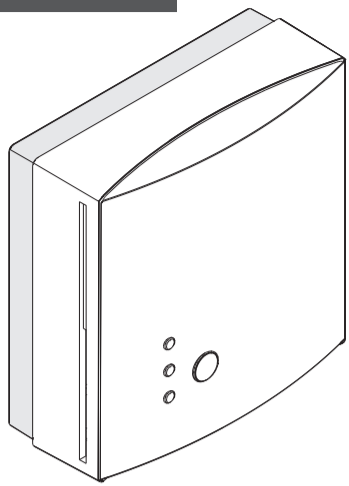
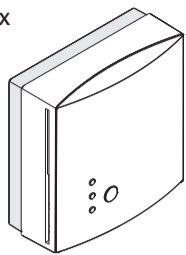


RPF 20001-00



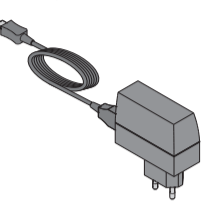
1 x



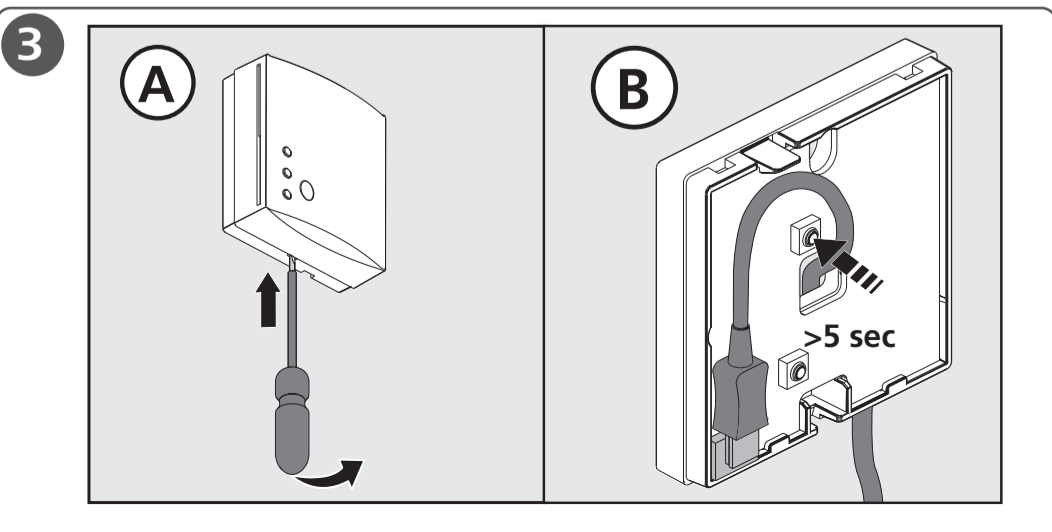
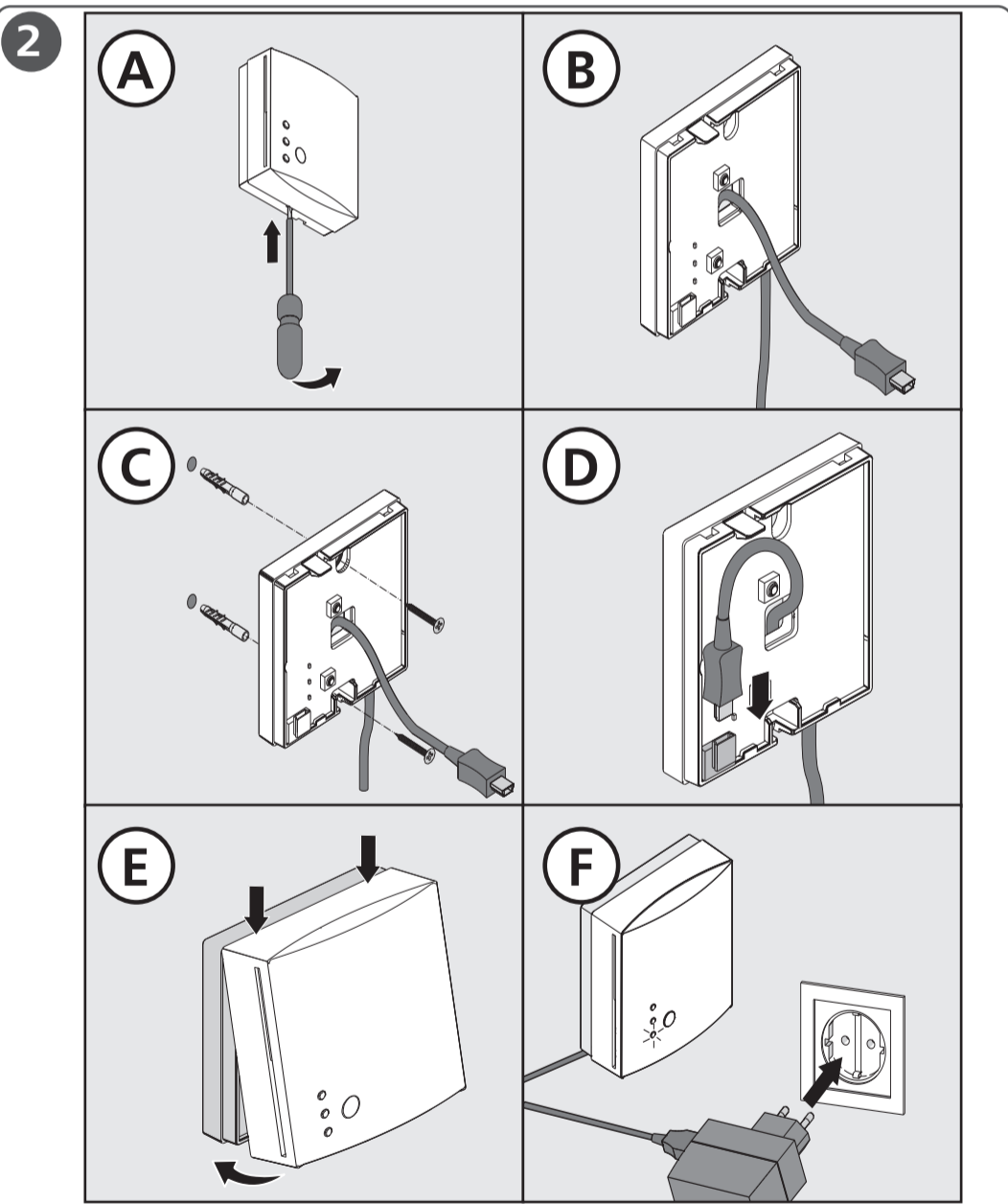
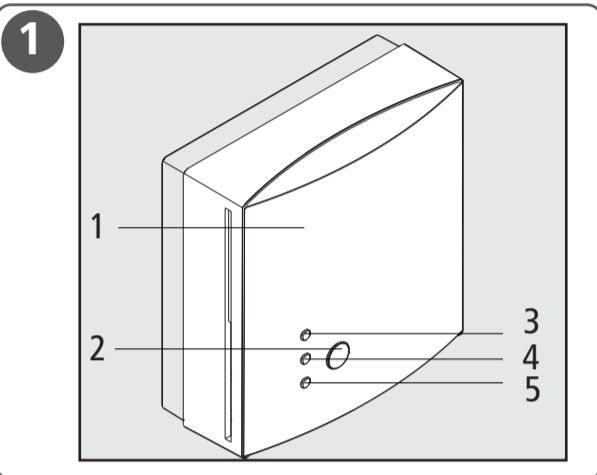
1 x



1 x



128767.1950



1 Zu dieser Anleitung

1.1 Gültigkeit, Aufbewahrung und Weitergabe der Anleitung

Diese Anleitung gilt für den Alpha 2 Repeater (RPF 20001-00). Die Anleitung enthält Informationen, die für die Inbetriebnahme und Bedienung notwendig sind. Bevor mit dem Gerät gearbeitet wird, ist diese Anleitung vollständig und gründlich zu lesen. Die Anleitung ist aufzubewahren und an nachfolgende Benutzer weiterzugeben.

1.2 Symbole und Hinweise

Folgende Symbole werden in dieser Anleitung verwendet:

- Aufzählung ohne feste Reihenfolge
- 1., 2. Anweisung mit fester Reihenfolge
- ⇒ Voraussetzung
- ✓ Ergebnis, das aus einer Handlung erfolgt



Gefahrzeichen:

Weist auf eine Gefahr mit möglichem Personenschaden hin.



Hinweis:

Kennzeichnet eine wichtige oder nützliche Information.

2 Sicherheit

Zur Vermeidung von Unfällen mit Personen- und Sachschäden sind alle Sicherheitshinweise in dieser Anleitung zu beachten. Für Personen- und Sachschäden, die durch unsachgemäße Handhabung oder Nichtbeachten der Gefahrenhinweise verursacht werden, wird keine Haftung übernommen. In solchen Fällen erlischt jeder Gewährleistungsanspruch. Für Folgeschäden wird keine Haftung übernommen.

2.1 Bestimmungsgemäße Verwendung

Der Repeater RPF 20001-00 darf ausschließlich mit den Basisstationen des Typs BSF x0xx2-xx sowie den zugehörigen Raumbediengeräten (RBG) genutzt werden. Er dient der Erweiterung der Funkreichweite zwischen Basisstationen und Raumbediengeräten. Jegliche andere Verwendung, Änderungen und Umbauten sind ausdrücklich untersagt. Eine nicht bestimmungsgemäße Verwendung führt zu Gefahren, für die der Hersteller nicht haftet und zum Gewährleistungs- und Haftungsausschluss.

3 Funktion

Der Repeater (RPF 20001-00) verstärkt das Funksignal eines Master/Slave-Verbunds zwischen Basisstationen oder den Verbund zwischen einer Basisstation mit Raumbediengeräten (RBG). Jeder Verbund kann mit maximal einem Repeater erweitert werden.

In einem Verbund mit RBGs werden die Signale aller RBGs, Raumsensoren oder weiterem Zubehör über den Repeater zur Basisstation übertragen.

4 Geräteübersicht

siehe Abb. 1, Titelblatt

- | | |
|---------------|-------------|
| 1. Gehäuse | 4. LED Gelb |
| 2. Druckknopf | 5. LED Grün |
| 3. LED Rot | |

4.1 Technische Daten

Betriebsspannung	5 V über Steckernetzteil
Leistungsaufnahme	<1 W
Funktechnologie	Funk, 868 MHz SRD-Band
Reichweite	25 m in Gebäuden
Schutzgrad / -klasse	IP 30 / III
Umgebungstemperatur	0 bis 55 °C
Lagertemperatur	-25 bis +70 °C
Umgebungsfeuchte	5 bis 80 %, nicht kondensierend
Abmessungen (BxHxT)	76 mm x 76 mm x 35 mm
Länge Anschlusskabel	1,5 m

5 Inbetriebnahme



Je Basisstation Master/Slave-Verbund bzw. Basisstation/Raumbediengeräte-Verbund kann maximal ein Repeater genutzt werden.



Die maximale Funkreichweite des Repeaters beträgt 25m.

siehe Abb. 2, Titelblatt

5.1 Repeater einem Raumbediengerät zuweisen

Der Repeater kann einem Verbund von Basisstation und einem oder mehreren Raumbediengeräten (RBG) zugewiesen werden. Die Zuweisung des Repeaters ist nur an einem RBG notwendig. Die restlichen Geräte werden vom Repeater automatisch gepairt. RBGs im Verbund mit einem Repeater funkten ausschließlich über den Repeater an die Basisstation.

⇒ Das RBG ist an der Basisstation auf die gewünschte Heizzone gepairt.

1. Den Repeater zwischen Basisstation und RBG platzieren. Die maximale Reichweite des Repeaters beträgt 25 m.
2. Abdeckung des Repeaters mit Hilfe eines Schlitzschraubendrehers entfernen.
3. Kabel des Netzteiles von hinten in das Gehäuse führen.
4. Repeater und Netzteil verbinden.
5. Repeatergehäuse schließen.
6. Repeater mit Strom versorgen.
- ✓ Die grüne LED leuchtet.
7. Am Repeater den Druckknopf für 5 Sekunden gedrückt halten.
- ✓ Die grüne LED blinkt.
8. Bei RBG Display: Das Stellrad für 3 Sekunden gedrückt halten. Bei RBG Analog: Das Stellrad kurz drücken.
- ✓ Die grüne und gelbe LED leuchten.



Leuchtet während der Zuweisung die rote LED des Repeaters, ist der Abstand zwischen Repeater und Basisstation zu groß.

5.2 Repeater einer Basisstation zuweisen

Der Repeater kann einem Verbund von einer Master-Basisstation und maximal zwei Slave-Basisstationen zugewiesen werden.



Vor der Zuweisung eines Repeaters müssen die Master/Slave-Verbindungen der Master-Basisstation zurückgesetzt werden.

1. An der Master-Basisstation den SyBUS Knopf gedrückt halten, bis die Master LED blinkt.
2. Die Abdeckung des Repeaters entfernen.
3. Den Repeater zwischen der Master-Basisstation und der Slave-Basisstation platzieren. Die maximale Reichweite des Repeaters beträgt 25 m.
4. Den USB-Netzstecker am Repeater einstecken.
5. Netzteil anschließen.
6. Am Repeater den Druckknopf für 5 Sekunden gedrückt halten. Die grüne LED am Repeater blinkt.
7. An der Slave-Basisstation den Bedienknopf SyBUS zweimal kurz drücken. Am Repeater leuchten die grüne und die gelbe LED.
8. Bei erfolgreicher Zuweisung:
 - ✓ „Master“-LED der Slave-Basisstation blinkt.
 - ✓ „Master“-LED der Master-Basisstation leuchtet.
 - ✓ Grüne und gelbe LED des Repeaters leuchten.



Leuchtet während der Zuweisung die rote LED des Repeaters, ist der Abstand zwischen Repeater und Basisstation zu groß.

6 Bedienung

6.1 Zuweisung des Repeaters überprüfen

1. Am Repeater den Druckknopf kurz drücken:
 - Grüne LED: Verbund mit einem Raumbediengerät.
 - Gelbe LED: Verbund mit einer Basisstation.

6.2 LED deaktivieren

Die Geräte-LEDs können ohne Funktionseinschränkungen deaktiviert werden.



WARNUNG!

Lebensgefahr durch anliegende elektrische Spannung!

1. Vor dem Entfernen der Repeater-Abdeckung Netzstecker ziehen.

siehe Abb. 3, Titelblatt

7 Anzeigen

LED	Beschreibung	Lösung
Grün leuchtet	Eingeschaltet, nicht gepairt	-
Grün blinkt	Pairing aktiv	-
Grün blinkt; alle blinken; Grün leuchtet	Werksreset	-
Grün leuchtet Gelb leuchtet	Pairing erfolgreich	-
Grün leuchtet Gelb blinkt	Schlechte Funkverbindung	Störquellen (z.B. Metall) beseitigen oder Abstand zwischen Repeater und Geräten verringern.
Grün blinkt Rot blinkt	Pairing aktiv; seit 90 Sekunden erfolgloser Pairingversuch	Pairingprozess neu starten.
Grün leuchtet Rot leuchtet Gelb blinkt	Repeater hat Verbindung zu einem Gerät verloren.	Geräte prüfen, Störquellen (z.B. Metall) beseitigen oder Abstand zwischen Repeater und Geräten verringern.
Grün leuchtet (nach Tastendruck)	Repeater befindet sich in Raumbediengerät-Netzwerk	-
Gelb leuchtet (nach Tastendruck)	Repeater befindet sich in Basisstation-Netzwerk	-

7.1 Repeaterausfall

Fällt der Repeater aus, versuchen die zugewiesenen Geräte nach 30 Minuten eine Funkverbindung zur (Master-)Basisstation herzustellen.

Bei erfolgreicher Funkverbindung bleibt das jeweilige Gerät direkt mit der Basisstation verbunden. Die Verbindung zum Repeater wird gelöst.

Bei nicht erfolgreicher Funkverbindung wird:

- im Raumbediengerät Display Err-0005 angezeigt.
- Im Raumbediengerät Display an einer Slave-Basisstation Err-0006 angezeigt.

Ist der Repeater wieder aktiv, wird ein Gerät, bei einer erneuten Unterbrechung der Funkverbindung zur Basisstation automatisch wieder über den Repeater kommunizieren.

Eine erneute Zuweisung des Repeaters ist nur nötig, wenn ein neuer Repeater eingesetzt wird. Die Verbindung zum Basisstation geht bei Netzausfall nicht verloren

8 Reinigen

Das Gerät mit einem weichen, sauberen, trockenen und fusselfreien Tuch reinigen. Für die Entfernung von stärkeren Verschmutzungen kann das Tuch leicht mit lauwarmem Wasser angefeuchtet werden. Für die Reinigung ein lösungsmittelfreies Reinigungsmittel verwenden.

9 Werkseinstellungen herstellen

1. Pairing-Knopf für ca. 13 Sekunden gedrückt halten.
- ✓ Die Werkseinstellungen sind wiederhergestellt.

10 Außerbetriebnahme

1. Werkseinstellungen wiederherstellen.
2. Netzstecker ziehen.
3. Das Gerät demontieren und ordnungsgemäß entsorgen.

11 Entsorgen

Das Gerät nicht im Hausmüll entsorgen! Elektronische Geräte sind entsprechend der Richtlinie über Elektro- und Elektronik-Altgeräte über die örtlichen Sammelstellen für Elektronik-Altgeräte zu entsorgen.

