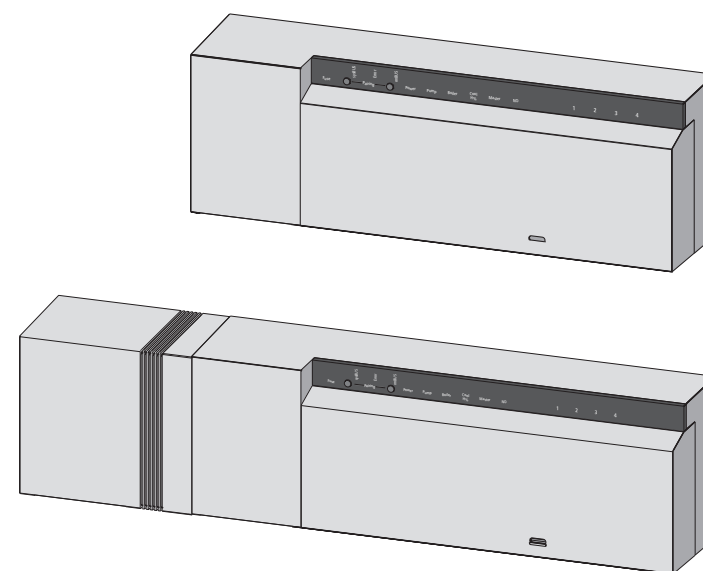


BSF 20x02-xx - 230 V  
BSF 40x12-xx - 24 V



DEU

ENG

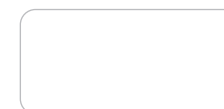
FRA

NDL

ITA

ESP

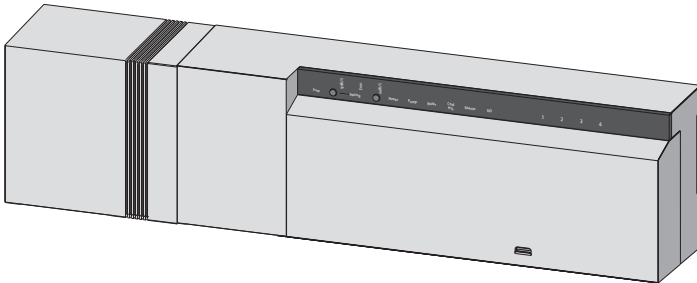
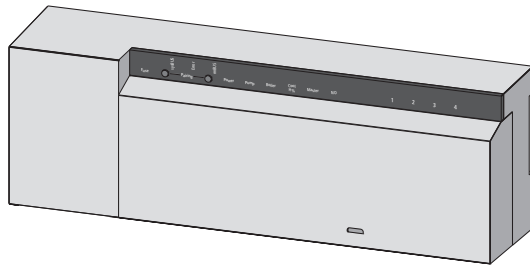
MAC



125592.2035

**BSF 20x02-xx - 230 V**  
**BSF 40x12-xx - 24 V**

- DEU
- ENG
- FRA
- NDL
- ITA
- ESP



<b>1 Veiligheid</b> .....	<b>77</b>
1.1 Gebruikte signaalwoorden en waarschuwingaanwijzingen .....	77
1.2 Doelgericht gebruik.....	77
1.3 Algemene veiligheidsaanwijzingen .....	77
1.4 Persoonlijke voorwaarden .....	78
1.5 Beperkingen voor de bediening.....	78
1.6 Conformiteit .....	78
<b>2 Uitvoeringen</b> .....	<b>79</b>
2.1 Leveringsomvang .....	79
2.2 Aanduidingen en bedieningselementen.....	79
2.3 Aansluitingen.....	80
2.4 Technische gegevens.....	81
<b>3 Installatie</b> .....	<b>82</b>
3.1 Montage.....	82
3.2 Elektrische aansluiting.....	82
3.2.1 Extern Change Over-sigitaal.....	83
3.2.3 Pomp/ketel 24 V.....	83
3.2.2 Pomp/ketel 230 V.....	83
3.2.4 Optionele vochtigheidssensoren .....	84
3.2.5 Pilot-functie voor Change Over verwarmen/koelen .....	84
3.2.6 Aansluiting externe schakelklok.....	84
3.2.7 Systeem BUS .....	85
3.2.8 Gebruik van een temperatuurbegrenzer .....	85
3.2.9 Aansluiting Ethernetvarianten.....	86
<b>4 Inbedrijfstelling</b> .....	<b>86</b>
4.1 Eerste inbedrijfstelling .....	86
4.2 Regelbedrijf.....	86
4.2.1 Automatische compensatie .....	87
4.3 Basisstations met elkaar verbinden (Pairing) / van elkaar scheiden .....	87
4.4 Kamerbedieningstoestel aan een verwarmingszone toevoegen (pairing).....	88
4.5 Radiotest uitvoeren .....	89
4.6 Systeemconfiguratie.....	89
4.6.1 Systeemconfiguratie met microSD kaart .....	89
4.6.2 Configuratie met kamerbedieningstoestel Funk Display .....	89
4.7 Werkingsinstellingen opnieuw instellen .....	92
4.8 KWL Smart Home Ready .....	92
4.9 Bedieningsblokkering (hotelfunctie).....	93
<b>5 Beveiligingsfuncties en noodbedrijf</b> .....	<b>94</b>
5.1 Beveiligingsfuncties .....	94
5.1.1 Pompenbeveiligingsfunctie.....	94
5.1.2 Ventielbeveiligingsfunctie .....	94
5.1.3 Vorstbeschermingsfunctie .....	94
5.1.4 Dauwpuntbewaking.....	94
5.2 Noodbedrijf.....	94
<b>6 Probleemverhelping en reiniging</b> .....	<b>95</b>
6.1 Foutaanduidingen en -verhelping.....	95

6.2 Zekering vervangen .....	96
6.3 Reiniging .....	96
<b>7 Buitenbedrijfstelling .....</b>	<b>97</b>
7.1 Buitenbedrijfstelling .....	97
7.2 Afvalverwerking .....	97

DEU

ENG

FRA

NDL

ITA

ESP

# 1 Veiligheid

## ▶ 1.1 Gebruikte signaalwoorden en waarschuwingsaanwijzingen

Volgende symbolen tonen u, dat

- een handeling dient te gebeuren
- ✓ een voorwaarde vervuld dient te zijn.



### **Waarschuwing**

Levensgevaar door elektrische spanning.

Voor elektrische spanning wordt door het hiernaast staande symbool gewaarschuwd.

Waarschuwingsaanwijzingen zijn afgeleid door horizontale lijnen.

## ▶ 1.2 Doelgericht gebruik

De basisstations Funk 24 V en 230 V van het type BSF x0xx2-xx dienen voor

- ✓ de opbouw van een ruimteregeling (naregeling) met tot 12 zones (afhankelijk van het gebruikte type) voor verwarmings- en koelsystemen,
- ✓ de aansluiting van tot 18 stelaandrijvingen en 12 kamerbedieningstoestellen (afhankelijk van het gebruikte type, een pomp) een CO-signaalgever, een vochtigheidssensor met potentiaalvrij contact alsook een externe schakelklok.
- ✓ de plaatselijke vaste installatie.

Elk ander gebruik geldt als **niet doelgericht**, waarvoor de fabrikant geen aansprakelijkheid aanvaardt.

Wijzigingen en ombouw zijn uitdrukkelijk verboden en leiden tot gevaren, waarvoor de fabrikant geen aansprakelijkheid aanvaardt.

## ▶ 1.3 Algemene veiligheidsaanwijzingen



### **Waarschuwing**

Levensgevaar door elektrische spanning

Basisstation staat onder spanning.

- Voor het openen steeds van het stroomnet scheiden en beveiligen tegen onvoorzien opnieuw inschakelen.
- Aan pomp- en ketelcontact aanwezige externe spanningen uitschakelen en beveiligen tegen per ongeluk opnieuw inschakelen.

### **Noodgeval**

- In noodgeval spanningsvrij schakelen.



Bewaar de handleiding en geef ze verder aan de volgende gebruiker.

DEU

ENG

FRA

NDL

ITA

ESP

## ▶ 1.4 Persoonlijke voorwaarden

### Gemachtigde vaklui

De elektrische installaties dienen uitgevoerd te worden volgens de huidige VDE voorschriften alsook de voorschriften van uw plaatselijke EVU. Deze handleiding veronderstelt vakkennis, die overeenstemt met het door de overheid erkende **afsluiting van een opleiding** in één van de volgende beroepen:

✓ **monteur van elektrische installaties of elektriciens**

overeenstemmend met de in de Bondsrepubliek Duitsland officieel vermelde beroepsomschrijvingen alsook de vergelijkbare beroepsopleidingen in de Europese Gemeenschap.

## ▶ 1.5 Beperkingen voor de bediening

Dit toestel is niet bestemd om gebruikt te worden door personen (inclusief kinderen) met beperkte fysieke, sensorische of geestelijke vaardigheden of gebrekkige ervaring en/of gebrekkige kennis, tenzij hierop wordt toegezien door een voor hun veiligheid verantwoordelijke persoon of na het verkrijgen van aanwijzingen over hoe het toestel te gebruiken.

Op kinderen dient toegezien te worden, om zich ervan te verzekeren, dat zij niet met het toestel spelen.

## ▶ 1.6 Conformiteit

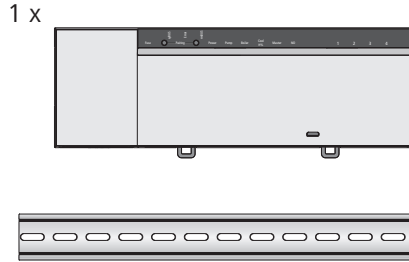
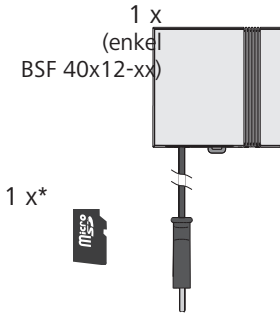
Dit product is gekenmerkt met het EG-kenmerk en stemt hierdoor overeen met vereisten uit de richtlijnen:

- ✓ 2014/30/EU met wijzigingen „Richtlijn van de onderlinge aanpassing van de wetgevingen van de lidstaten inzake elektromagnetische compatibiliteit“
- ✓ 2014/35/EU met wijzigingen „Richtlijn van de onderlinge aanpassing van de wettelijke voorschriften der lidstaten inzake elektrisch materiaal bestemd voor gebruik binnen bepaalde spanningsgrenzen“
- ✓ „Wet inzake radioapparatuur en telecommunicatie-eindapparatuur (FTEG) en Richtlijn 2014/53/EU (R&TTE)“

Voor de volledige installatie kunnen verder reikende beschermingsvereisten bestaan, voor het naleven hiervan is de installateur verantwoordelijk.

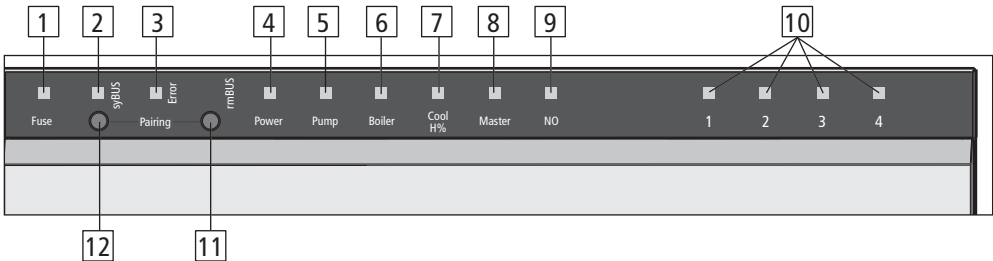
## 2 Uitvoeringen

### 2.1 Leveringsomvang



\* optioneel

### 2.2 Aanduidingen en bedieningselementen



Nr.	Name	LED	Functie
1	Fuse	Rood	Licht op bij defect van de zekering
2	syBUS	Geel	Toont activiteit van de syBUS, begint bij schrijven op microSD-card te knippen
3	Error	Rood	Licht op: fout
4	Power	Groen	Licht op: Basisstation is werkensklaar
5	Pump	Groen	Licht op: Pompensturing actief
6	Boiler	Groen	Licht op bij actieve ketelaansturing bij gebruik van het boilerrelais voor de ketelsturing.
7	Cool H%	Blauw	Licht op: Koelbedrijf actief Knippert: Condensatie vastgesteld
8	Master	Geel	Licht op: Basisstation is als Master geconfigureerd Knippert: Basisstation is als Slave geconfigureerd
9	NO	Geel	Licht op: Installatie is voor NO-aandrijving (stroomloos- open) geconfigureerd.
10	Verwarmings- zones 1 – x	Groen	Toont overeenkomstige activiteit van de verwarmings-/ koelzones
11	rmBUS toets	-	Bedieningstoets voor rmBUS-functionaliteit
12	syBUS toets	-	Bedieningstoets voor syBUS-functionaliteit

DEU

ENG

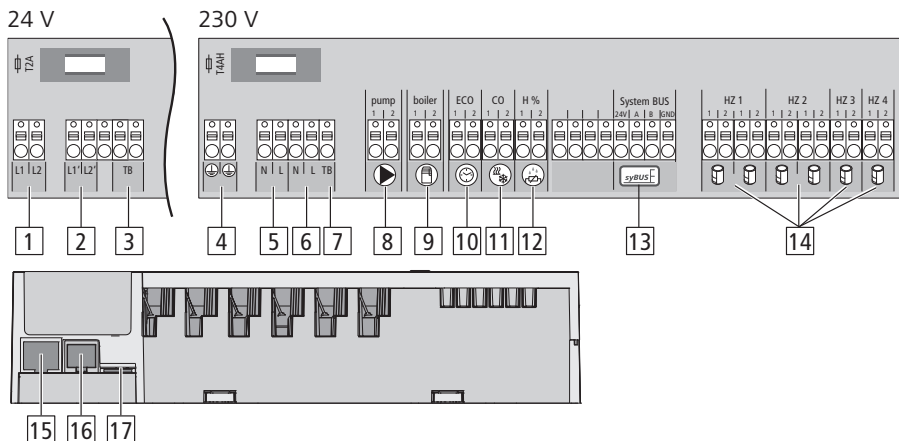
FRA

NDL

ITA

ESP

## 2.3 Aansluitingen



No.	Aansluiting	Functie
1	Nettrafo	<b>Enkel 24-V-versie:</b> Aansluiting voor systeemtrafo
2	Uitgang 24 V	<b>Enkel 24-V-versie:</b> Uitgang voor de voeding van bv. een temperatuurbegrenzer (te voorzien door de opdrachtgever)
3/7	Temperatuurbegrenzer	Aansluiting voor externe toegeleverde temperatuurbegrenzer ter beveiliging van gevoelige oppervlakken (optioneel)
4	Beschermingsleiders 1 en 2	<b>Enkel 230-V-versie:</b> Aansluitingen voor de aarding
5	Stroomnet aansluiting N/L	<b>Enkel 230-V-versie:</b> Aansluiting voor de netstroom
6	Uitgang 230 V	<b>Enkel 230-V-versie:</b> Optionele voorziening voor directe elektrische voeding van de pomp
8	Pomp	Aansluiting voor aansturing van de pomp
9	Ketel	Aansluiting voor aansturing van de ketel resp. uitgang voor CO Pilot-functie
10	ECO	Potentiaalvrije ingang voor aansluiting van een externe schakelklok
11	Change Over	Potentiaalvrije ingang (volgens SELV) voor extern Change Over-sigitaal
12	Dauwpuntsensor	Potentiaalvrije ingang (volgens SELV) voor dauwpuntsensor
13	syBUS	Verbindt meerdere basisstations voor onderlinge uitwisseling van globale systeemparameters.
14	Stelaandrijvingen	6 tot 18 Aansluitingen voor thermische stelaandrijvingen
15	RJ45-aansluiting (optioneel)	Ethernet-interface naar integratie van het basisstation in het thuisnetwerk
16	RJ12-aansluiting	Aansluiting voor actieve antenne
17	microSD-kaartenslot	Maakt het inlezen van firmware-updates en individuele systeeminstellingen mogelijk.



## 2.4 Technische gegevens

	BSF	BSF	BSF	BSF	BSF	BSF	BSF	BSF	BSF	BSF	BSF	BSF	BSF	BSF	BSF	BSF	BSF	
	201002-04	202002-04	201002-08	202002-08	201002-12	202002-12	40112-04	40212-04	40112-04	40212-04	40112-08	40212-08	40112-12	40212-12	40112-12	40212-12	40112-12	
Ethernet	-	X	-	X	-	X	-	X	-	X	-	X	-	X	-	X	-	X
Aantal verwar- mingszones	4	8	8	8	12	12	4	4	4	4	8	8	12	12	12	12	12	12
Aantal aandrij- vingen	2x2 + 2x1	4x2 + 4x1	4x2 + 4x1	6x2 + 6x1	6x2 + 6x1	6x2 + 6x1	2x2 + 2x1	2x2 + 2x1	2x2 + 2x1	2x2 + 2x1	4x2 + 4x1	4x2 + 4x1	6x2 + 6x1	6x2 + 6x1	6x2 + 6x1	6x2 + 6x1	6x2 + 6x1	6x2 + 6x1
Max. nominale belasting van alle aandrijvingen	24 W																	
Schakelverm. per verw. zone	max. 1 A																	
Bedrijfsspanning	230 V / ±15% / 50 Hz																	
Stroomtoeaa- nsluiting	Klemmen NYM-aansluiting 3 x 1,5 mm <sup>2</sup>																	
Vermogensopn. (zonder pomp)	50 W																	
Vermogensopn. in vrijloop/met trafo	1,5 W	2,4 W	1,5 W	2,4 W	1,5 W	2,4 W	0,3 W / 0,6 W	1,1 W / 1,4 W	0,3 W / 0,6 W	1,1 W / 1,4 W	0,3 W / 0,6 W	1,1 W / 1,4 W	0,3 W / 0,6 W	1,1 W / 1,4 W	0,3 W / 0,6 W	1,1 W / 1,4 W	0,3 W / 0,6 W	1,1 W / 1,4 W
Beschermingsklasse	II																	
Beschermingsgraad/ Overspanningscat.	IP20 / III																	
Zekering	5 x 20 mm, T4AH																	
Omgevingstemp.	0°C - 60°C																	
Opslagtempera- tuur	-25°C tot +70°C																	
Luchtvochtigheid	5 - 80% niet condensierend																	
Afmetingen	225 x 52 x 75 mm	290 x 52 x 75 mm	290 x 52 x 75 mm	355x 52 x 75 mm	355x 52 x 75 mm	355x 52 x 75 mm	305 x 52 x 75 mm	305 x 52 x 75 mm	305 x 52 x 75 mm	305 x 52 x 75 mm	370 x 52 x 75 mm	370 x 52 x 75 mm	435 x 52 x 75 mm	435 x 52 x 75 mm	435 x 52 x 75 mm	435 x 52 x 75 mm	435 x 52 x 75 mm	435 x 52 x 75 mm
Materiaal	PC+ABS																	
Regelhauw- keurigheid tov wenswaarde:	±1 K																	
Regelschomme- lingen	±0,2 K																	
Modulatie	FSK																	
Zendfrequentie	868 MHz, bidirectioneel																	
Reikwijdte	25 m binnenin gebouwen / 250 m buiten																	
Zendvermogen	max. 10 mW																	

DEU

ENG

FRA

NDL

ITA

ESP

# 3 Installatie

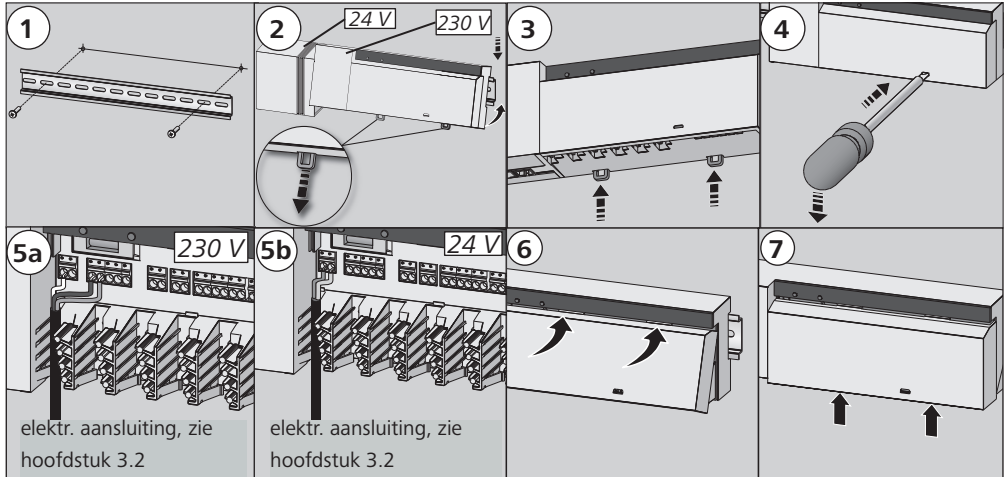
## 3.1 Montage



### Waarschuwing

Levensgevaar door elektrische spanning

Alle installatiewerkzaamheden dienen uitgevoerd te worden in spanningsvrije toestand.



elektr. aansluiting, zie hoofdstuk 3.2

elektr. aansluiting, zie hoofdstuk 3.2

## 3.2 Elektrische aansluiting



### Waarschuwing

Levensgevaar door elektrische spanning

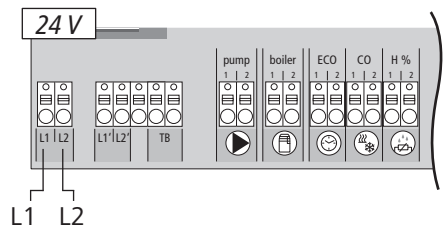
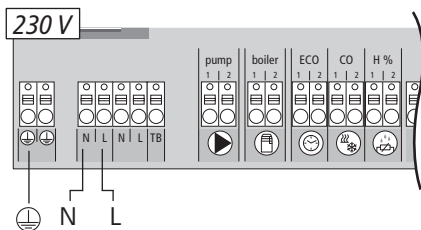
Alle installatiewerkzaamheden dienen uitgevoerd te worden in spanningsvrije toestand.

De bedrading van een regeling voor naregelingen hangt af van individuele factoren en dient zorgvuldig gepland en gerealiseerd te worden door de installateur.

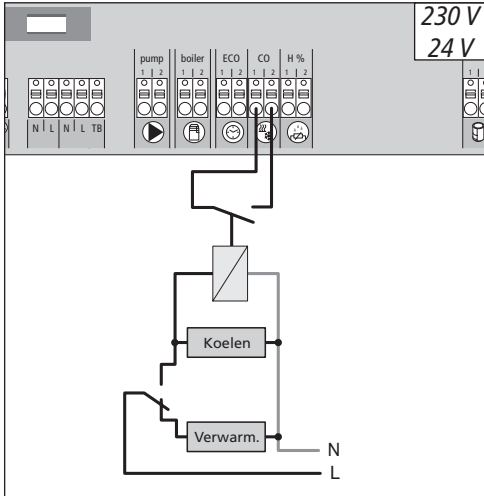
Voor de stekker-/klemaansluitingen zijn volgende doorsneden bruikbaar:

- ✓ massieve leiding: 0,5 – 1,5 mm<sup>2</sup>
- ✓ flexibele leiding: 1,0 – 1,5 mm<sup>2</sup>
- ✓ Leidingsuiteinden 8 - 9 mm isolatie strippen
- ✓ Leidingen van de aandrijvingen kunnen met de in de fabriek gemonteerde isolatie kabelschoenen gebruikt worden.

**Aanwijzing:** Bij de 230 V-variante kan de stroomvoorziening via één van de beide N- en L-klemmenparen gebeuren.

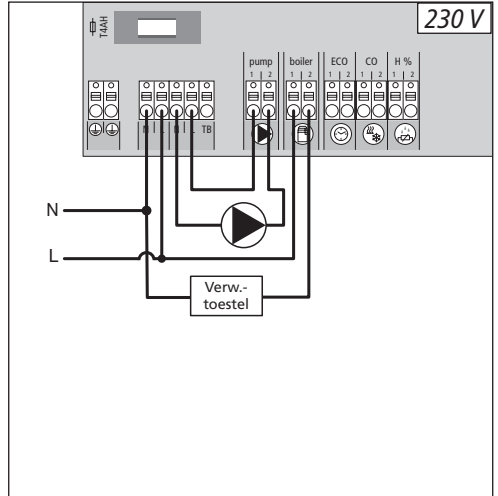


### ▶ 3.2.1 Extern Change Over-sigitaal



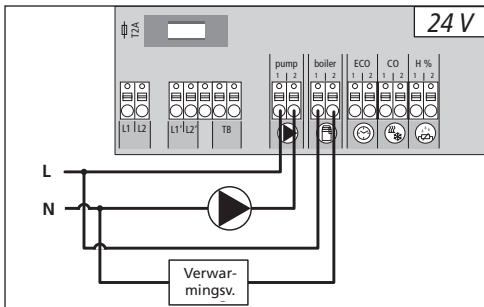
Bij gebruik van een extern Change Over signaal schakelt de volledige installatie overeenkomstig dit signaal om tussen verwarmen en koelen.

### ▶ 3.2.2 Pomp/ketel 230 V



De aansluiting boiler (ketel) maakt de sturing van een verwarmingstoestel mogelijk. Bijkomend kan een pomp direct gevoed en gestuurd worden.

### ▶ 3.2.3 Pomp/ketel 24 V



De aansluiting boiler (ketel) maakt de sturing van een verwarmingstoestel mogelijk. Bijkomend kan een pomp direct gestuurd worden.

DEU

ENG

FRA

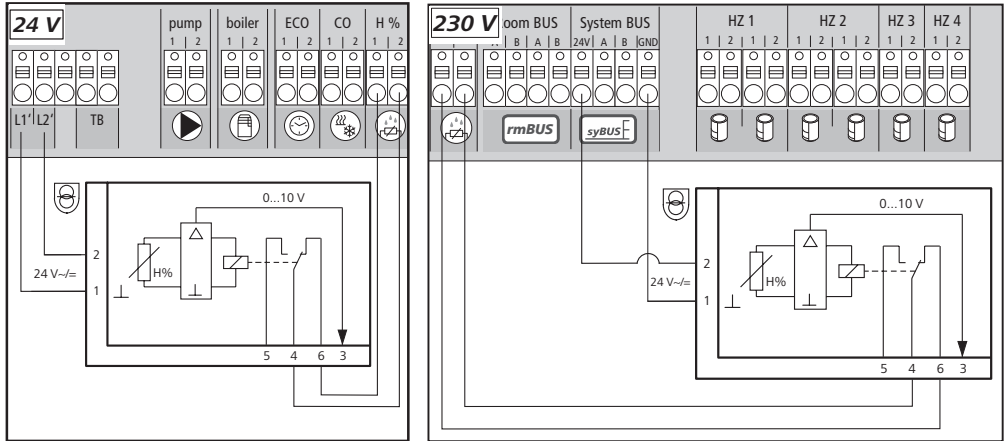
NDL

ITA

ESP

### 3.2.4 Optionele vochtigheidssensoren

Vochtigheidssensoren (externe toelevering) dienen als beveiliging tegen dauwvorming in modus koelen.



DEU

ENG

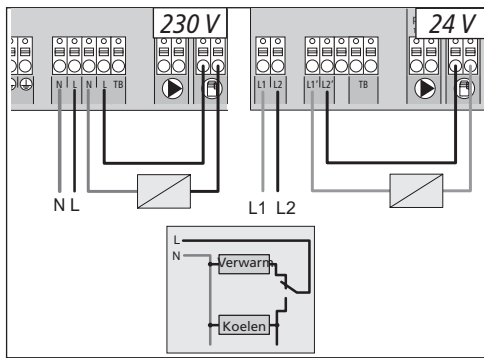
FRA

NDL

ITA

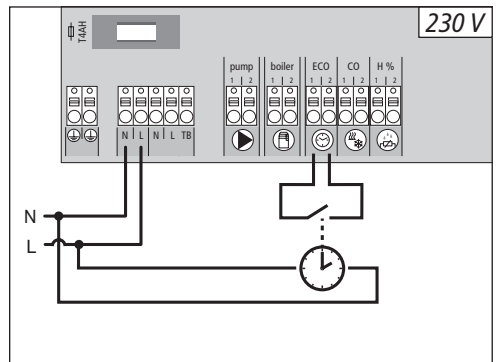
ESP

### 3.2.5 Pilot-functie voor Change Over verwarmen/koelen



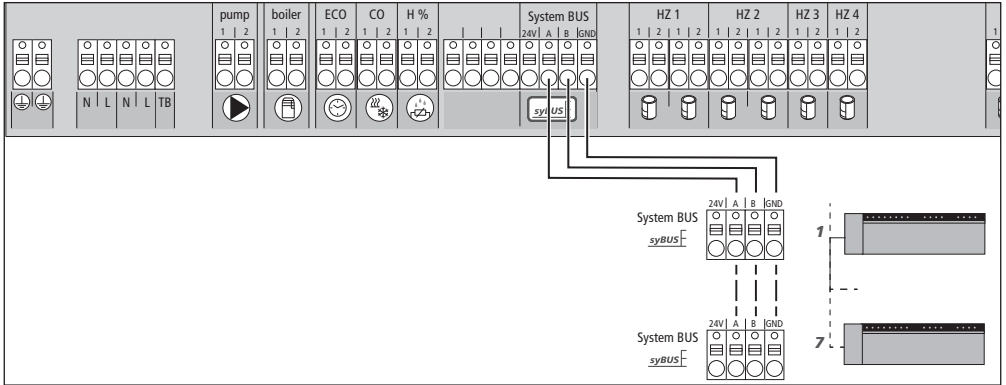
Staat geen extern Change Over-sigitaal ter beschikking, kan de interne Pilot-functie van het basisstation voor de omschakeling van de volledige installatie tussen de bedrijfsmodi verwarmen en koelen gebruikt worden. Hierbij wordt een door het basisstation voor de omschakeling toegepast relais gebruikt.

### 3.2.6 Aansluiting externe schakelklok



Het basisstation beschikt over een ECO-ingang voor de aansluiting van een externe schakelklok, wanneer de interne klok van het kamerbedieningstoestel Funk Display niet dient gebruikt te worden. Bij activering van de ingang door de schakelklok worden de verwarmingszones in nachtmodus geschakeld.

### ▶ 3.2.7 System BUS



Voor de uitwisseling van de globale systeemparameters kunnen max. zeven basisstations via het systeem BUS (syBUS) met elkaar verbonden worden. Nadat de bekabeling gemaakt is, dienen de basisstations met elkaar gepaard worden - zie hoofdstuk 4.2. Bij een kabeldiameter <6 mm dient de trekontlasting door de opdrachtgever voorzien te worden.

**Aanwijzing!** De basisstations kunnen ook draadloos met elkaar verbonden worden, zie hoofdstuk 4.2. Een mengen van beide varianten is mogelijk.

DEU

ENG

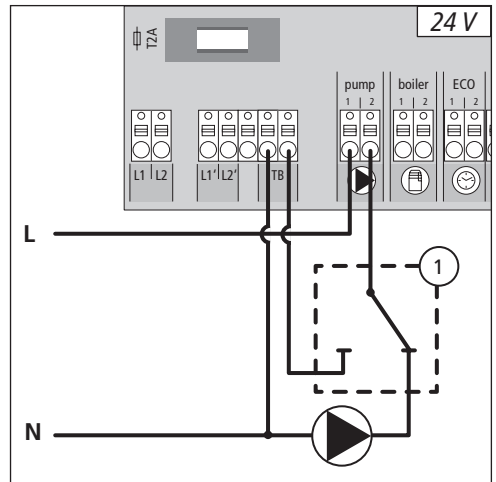
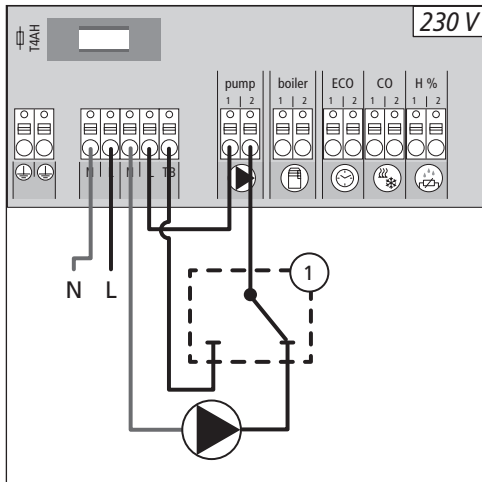
FRA

NDL

ITA

ESP

### ▶ 3.2.8 Gebruik van een temperatuurbegrenzer



Aansluiting van een temperatuurbegrenzer (1), externe toelevering. Deze schakelt de pomp uit en schakelt de ingang TB in, wanneer te hoge voorlooptemperaturen van de vloerverwarming herkend worden. Wordt de TB-ingang ingeschakeld, dan laat het basisstation alle aandrijvingen automatisch dichtlopen.

### ► 3.2.9 Aansluiting Ethernetvarianten

De basisstations BSF xx2xx-xx beschikken over een RJ45 interface en een geïntegreerde Webserver voor de sturing en configuratie van het systeem met PC/laptop en via het Internet.

- Basisstation met netwerkkabel in het home netwerk integreren of direct met de PC/laptop verbinden.

#### **Instelling in het home netwerk:**

- Menu van de router (zie handboek van het overeenkomstige toestel) via de adresregel in de Webbrowser (Internet Explorer, Firefox, ...) oproepen.
- Overzicht van alle zich in het netwerk bevindende toestellen laten aangeven.
- Een aanpassing van het MAC-adres (zie typeplaatje) uitvoeren om het aan het basisstation eigen IP-adres te achterhalen.
- IP-adres van het basisstation noteren en in de adresregel van de Webbrowser invoeren om de Webinterface te openen.

#### **Directe aansluiting aan PC/laptop:**

- Netwerkinstellingen in de PC/laptop oproepen en manueel het IP-adres 192.168.100.1 alsook het subnetmasker 255.255.0.0 toewijzen aan de PC.
- Door invoeren van het IP-adres 192.168.100.100 in de adresregel van de webbrowser is ingrijpen op de webinterface mogelijk.

Verdere informatie voor de instelling alsook de wereldwijde toegang tot het Internet vindt u onder [www.ezr-home.de](http://www.ezr-home.de).

## 4 Inbedrijfstelling

### ► 4.1 Eerste inbedrijfstelling

In de eerste 30 minuten na het inschakelen van de netspanning bevindt het basisstation zich in de installatiemodus. In deze modus worden de streef- en reële temperaturen vergeleken, alle verdere functies zijn gedesactiveerd. Ligt de reële temperatuur onder de streef temperatuur, wordt de aan het overeenkomstige kamerbedieningstoestel aangesloten uitgang aan het basisstation aangestuurd. Daardoor gebeurt de signalisatie aan het basisstation zonder vertraging, waardoor de verbinding tussen het kamerbedieningstoestel en de uitgang van het basisstation gecontroleerd kan worden.

- Stroomnetspanning inschakelen
- ✓ Het basisstation initialiseert gedurende 30 minuten de installatiemodus.
- ✓ Is het basisstation voor NC-aandrijvingen geparametreerd, worden alle verwarmingszones gedurende 10 minuten aangestuurd, om de First-Open functie van NC-aandrijvingen te ontgrendelen.
- ✓ De LED „Power“ (bedrijfsaanduiding) licht continue op.

### ► 4.2 Regelbedrijf

Aan het einde van de inbedrijfname en de installatiemodus start het regelbedrijf van het Alpha 2 systeem. Het regelbedrijf voorziet twee regelfuncties.

#### **Hoofd functie**

De hoofd functie heeft prioriteit en regelt de verwarmingszones overeenkomstig de ingestelde streefwaarde op de kamertemperatuur.

## Volgende functie (belastingscompensatie)

Bij de volgende functie wordt de belasting van de verwamingscircuitverdelers, geoptimaliseerd over alle gebruikte verwamingscircuits, verdeeld (belastingscompensatie). De belastingscompensatie maakt hierdoor een continue verwamingsmiddeldoorstroming mogelijk. De verdeling gebeurt op regelmatige tijdsafstanden (pulsbreedtemodulatiecycli (PBM-cycli)) per verwamingszone resp. verwamingszone per thermostaat.

Bij een wijziging van de regelparameters gebeurt een respectievelijke herberekening van de belastingscompensatie door het systeem. De aan de respectievelijke verwamingszones aangesloten aandrijvingen regelen per PBM-cyclus op verschillende tijdsafstanden in het kader van deze cyclus.

De functie van de belastingscompensatie is in het Alpha 2 systeem vast geïntegreerd en kan noch door een parameter noch door een andere bediening gedesactiveerd worden.

### Aanwijzing:

Afhankelijk door de optimalisering van een PBM-cyclus gedurende de belastingscompensatie gaan de in het systeem gemonteerde actuators op verschillende tijdstippen open en dicht. Dit is ook zo, wanneer meerdere verwamingszones aan een kamerbedieningstoestel aangemeld zijn.

#### ► 4.2.1 Automatische compensatie

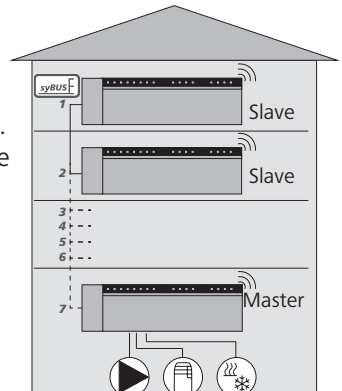
Het systeem zorgt door haar regelkarakteristiek bij de aangesloten circuits voor een automatische compensatie van de doorstromingshoeveelheden. Voorwaarde hiervoor is dat de technische kenmerken (o.a. voorlooptemperatuur, pompdruk, buizenplaatsing, ventielinstellingen) een correcte opwarming van alle ruimtes mogelijk maken.

In verwarmingssystemen met sterke afwijkingen van deze voorwaarden kunnen systeemondersteunende maatregelen genomen worden:

- Via het voorinstelbare ventiel / terugloopverschroefing (RLV) van de problematische ruimte de doorstroming stapsgewijs verhogen.
- Indien het ventiel naar deze ruimte reeds op volledige doorstroming ingesteld werd, de ventielen naar de andere ruimtes stapsgewijs afremmen.
- Indien de beide eerste maatregelen niet voldoende zijn, aan de omwalpomp van het verwamingscircuit de pompdruk verhogen.
- Als laatste maatregel de voorlooptemperatuur van het verwamingscircuit verhogen.

#### ► 4.3 Basisstations met elkaar verbinden (Pairing) / van elkaar scheiden

Bij het gebruik van meerdere basisstations in één verwarmingssysteem kunnen tot zeven toestellen voor de uitwisseling van de globale systeemparemeters draadloos of via systeembus (syBUS) met elkaar verbonden (Pairing) worden. Bij de draadloze verbinding dient op de draadloze reikwijdte van het basisstation gelet te worden. Zou de draadloze reikwijdte niet voldoende zijn, dient de verbinding met de syBUS te gebeuren. De communicatie gebeurt volgens het Master-/ Slave-principe. Aanvragen en statusmeldingen worden tussen de eenheden uitgewisseld. De mastereenheid stuurt centraal de direct verbonden functies/componenten:



DEU

ENG

FRA

NDL

ITA

ESP

- CO in-/uitgang (bij geactiveerde Pilot-functie)
- Keteluitgang
- Pompuitgang
- Uur

**Aanwijzing:** Het basisstation, waaraan de componenten aangesloten zijn, dient als Master geconfigureerd te worden. Verdere basisstations kunnen enkel met de Master gepaird worden.

De pairing van de basisstations wordt als volgt uitgevoerd:

- syBUS-toets van het basisstation, dat als Master geconfigureerd dient te worden gedurende 3 sec. indrukken, om de pairing-modus te starten.
- ✓ De LED „Master“ knippert.
- ✓ Pairing-modus is gedurende 3 minuten klaar, het pairing-signaal van een ander basisstation te ontvangen.
- De syBUS-toets aan het basisstation dat als Slave geconfigureerd dient te worden, tweemaal na elkaar gedurende 1 sec indrukken, om deze met de Master te paren.
- ✓ Pairing-modus wordt zelfstandig verlaten zodra de handeling afgesloten is.
- ✓ De LED „Master“ licht continue op aan het Master-basisstation.
- ✓ De LED „Master“ knippert wanneer het basisstation als Slave geconfigureerd werd.
- Voor het paren van een extra basisstation de handeling herhalen.

DEU

ENG

FRA

NDL

ITA

ESP

Het scheiden van gepaarde basisstations is als volgt mogelijk

- syBUS-toets van het basisstation, waarbij de pairing opgeheven dient te worden, gedurende 3 sec. indrukken, om de pairing-modus te starten.
- ✓ De LED „Master“ knippert.
- syBUS-toets opnieuw indrukken en gedurende ca. 10 seconden ingedrukt houden.
- ✓ Het basisstation start opnieuw en de LED „Master“ gaat uit.

#### ▶ 4.4 Kamerbedieningstoestel aan een verwarmingszone toevoegen (pairing)

- rmBUS-toets van het basisstation gedurende 3 sec. indrukken, om de pairing-modus te starten.
- ✓ De LED „Verwarmingszone 1“ knippert.
- Door opnieuw, kortstondig indrukken de gewenste verwarmingszone selecteren.
- ✓ Geselecteerde verwarmingszone is gedurende 3 minuten klaar, het pairing-signaal van een kamerbedieningstoestel te ontvangen.
- Pairing-functie aan het kamerbedieningstoestel activeren (zie handboek kamerbedieningstoestel).
- ✓ Pairing-modus wordt verlaten, zodra een succesvolle toevoeging gebeurt.
- ✓ De LED van de voordien geselecteerde verwarmingszone licht gedurende 1 min. op.
- Voor de toevoeging van verdere kamerbedieningstoestellen handeling herhalen.

**Tip** Een kamerbedieningstoestel kan aan meerdere verwarmingszones toegevoegd worden. De toevoeging van meerdere kamerbedieningstoestellen aan één zone is niet mogelijk.



## ► 4.5 Radiotest uitvoeren

Met de radiotest kan de communicatie tussen het basisstation en het kamerbedienings-toestel getest worden. De radiotest dient vanaf de geplande montageplaats van het kamerbedieningstoestel uitgevoerd te worden.

- ✓ Het basisstation mag zich niet in de pairing-modus bevinden.
- De radiotest aan het kamerbedieningstoestel starten (zie handboek kamerbedieningstoestel).
- ✓ De aan het kamerbedieningstoestel verbonden verwarmingszone wordt gedurende 1 minuut aangestuurd en hierdoor al naargelang de bedrijfstoestand in- of uitgeschakeld.
- ✓ Gebeurt geen aansturing, zijn de ontvangsomstandigheden ongunstig. Ga als volgt te werk:
  - Wijzig, rekening houdend met de montagebepalingen van het kamerbedieningstoestel, de montagepositie, tot u een ontvangtsignaal krijgt of
  - gebruik het optionele accessoire „Actieve antenne“ of „Repeater“ voor de versterking van het radiosignaal. Voor de installatie zie het betreffende handboek.

## ► 4.6 Systemconfiguratie

De configuratie van het basisstation gebeurt naar keuze via MicroSD kaart, de softwareoppervlakken van de Ethernet-variante of de serviceniveaus van het kamerbedieningstoestel Funk Display.

### ► 4.6.1 Systemconfiguratie met microSD kaart

Via de EZR Manager SD card onder [www.ezr-home.de](http://www.ezr-home.de) kunnen individuele instellingen gebeuren en per microSD-kaart in het basisstation overgedragen worden. Vanaf de softwareversie 01.70 herkent het basisstation microSD-kaarten >2 GB met de formaten FAT16 of FAT32.

- Open [www.ezr-home.de](http://www.ezr-home.de) via de webbrowser van uw PC, selecteer EZR Manager SD Card en volg de aanwijzingen online.
- De microSD-kaart met de geactualiseerde gegevens in het basisstation steken.
- De overdrachthandeling start automatisch en kopieert de geactualiseerde gegevens in het basisstation.
- Gedurende de overdrachthandeling knippert de LED „syBUS“.
- Bij succesvolle gegevensoverdracht gaat de LED „syBUS“ uit.

### ► 4.6.2 Configuratie met kamerbedieningstoestel Funk Display

Het **serviceniveau** van het kamerbedieningstoestel Funk Display is beveiligd door een PIN-code en mag uitsluitend door gemachtigde vaklui gebruikt worden.

**Opgelet!** Foute configuraties leiden tot fouten en schade aan de installatie.

- Draaiknop indrukken.
- Menu „Serviceniveau“ selecteren en door indrukken activeren.
- 4-cijferige PIN (standaard: 1234) door draaien en indrukken invoeren.
- Parameters (PAR) door opnieuw indrukken selecteren en nummercode van de gewenste parameter (zie volgende tabel) invoeren.
- Parameter volgens behoefte wijzigen en door indrukken bevestigen.

DEU

ENG

FRA

NDL

ITA

ESP

Nr.	Parameter	Beschrijving	Eenheid
010	Gebruikte verwarmingssysteem	per verwarmingszone instelbaar: vloerverwarming (FBH)standaard / FBH lage energie / radiator / convector passief / convector actief	FBH st.=0 FBH NE=1 RAD=2 KON pas.=3 KON act.=4 <b>Standaard: 0</b>
020	Verwarmings-/koelingsblokkeringen	Blokkeren van de schakeluitgangen afhankelijk van de geactiveerde bedrijfsmodus (verwarmen/koelen)	normaal=0 Verwarmen blokkering=1 Koelen blokkering=2 <b>Standaard: 0</b>
030	Bedieningsblokkering (kinderbeveiliging)	Opheffen van de bedieningsblokkering paswoord-beveiligd uitvoeren	Gedesactiveerd=0 Geactiveerd=1 <b>Standaard: 0</b>
031	Paswoord bedieningsblokkering	PIN vastleggen, wanneer par. 30 op geactiveerd geplaatst	0000..9999
040	Externe sensor aan het RBG aangesloten	Aanmelden van een bijk. sensor voor het opstellen van de vloertemperatuur (Vloersensor), de kamertemperatuur of het dauwpunt	Geen sensor=0 Dauwpunten.=1 Vloersensor=2 Kamersensor=3 <b>Standaard: 0</b>
060	Correctie reële waardemeting	Opstellen van de reële temperatuur met een correctiefactor voorzien	-2,0...+2,0 K in 0,1-stappen
110	Werkrichting schakeluitgang	Omschakeling NC en NO aandrijvingen (enkel globaal)	NC=0 / NO=1 <b>Standaard: 0</b>
115	Gebruik verlagingsingang	Omschakeling tussen gebruik van ECO-ingang voor verlagings of de vakantiefunctie van het KBT. Via het kamerbedieningstoestel kan de vakantie-functie niet meer geactiveerd worden, wanneer deze parameter op 1 geplaatst werd.	ECO=0 Vakantie=1 <b>Standaard: 0</b>
120	Eenheid temperatuur-aanduiding	Omstelling van de aanduiding tussen graden Celsius en graden Fahrenheit	°C=0 °F=1 <b>Standaard: 0</b>
<b>Configuratie pomp</b>			
130	Pompuitgang	Sturing van een lokale (op verdeler) of globale (verwarminginstallatie) circulatiepomp gebruiken.	lokaal=0 globaal=1 <b>Standaard: 0</b>
131	Pompensoort	Selectie van de gebruikte pomp: <b>Conventionele Pomp (KP)/ Hoogefficiënte-Pomp (HP)</b>	K=0 HP=1 <b>Standaard: 0</b>
132	Inschakelvertraging van de pomp	Tijdsduur die verloopt vanaf het tijdstip van een aanvraag van één van de schakeluitgangen tot het inschakelen van de pomp.	[min] <b>Standaard: 2</b>
133	Nalooptijd van de pomp	Tijdsduur die verloopt vanaf het tijdstip van het uitschakelen van de schakeluitgangen tot het uitschakelen van de pomp.	[min] <b>Standaard: 2</b>
134	Werkrichting schakeluitgang	Bij gebruik van het pompenrelais als stuuruitgang kan de werking omgekeerd worden	normaal=0 omgekeerd=1 <b>Standaard: 0</b>

DEU

ENG

FRA

NDL

ITA

ESP

Nr.	Parameter	Beschrijving	Eenheid
135	Minimum looptijd	De minimum looptijd geeft aan hoe lang de HP dient te lopen tot zij weer uitgeschakeld mag worden	[min] <b>Standaard: 30</b>
136	Minimum stilstandtijd	Hoogefficiënte pomp: De pomp mag enkel afgeschakeld worden wanneer een minimum stilstandtijd gewaarborgd kan worden.	[min] <b>Standaard: 20</b>
<b>Configuratie Change Over functionaliteit / ketelrelais</b>			
140	Functie relais ketel / CO-uitgang	Selectie of de schakeluitgang voor de aansturing van een pompenrelais of als CO-pilot moet dienen	Boiler=0 CO-pilot=1 <b>Standaard: 0</b>
141	Voorlooptijd	Tijdsduur die verloopt vanaf het tijdstip van een aanvraag van één van de schakeluitgangen tot het inschakelen van de ketelrelais.	[min] <b>Standaard: 0</b>
142	Nalooptijd	Tijdsduur die verloopt vanaf het tijdstip van het uitschakelen van de schakeluitgangen tot het uitschakelen van de ketelrelais.	[min] <b>Standaard: 0</b>
143	Werkrichting schakeluitgang	Bij gebruik als stuuruitgang kan de relaisfunctie omgekeerd worden.	normaal=0 omgekeerd=1 <b>Standaard: 0</b>
144	Ketelbesturing	Normaal: Geen afschakeling van het ketelrelais in de PWM-pauzen Direct: Afschakeling van het ketelrelais in de PWM-pauzen In alle basissen van het Master-Slave-systeem dienen dezelfde werkwijzen van het ketelrelais geselecteerd te worden. Voor-/nalooptijden blijven behouden.	normaal=0 direct=1 <b>Standaard: 0</b>
160	Vorstbeschermingsfunctie	Aansturing van de schakeluitgangen bij $T_{ist} < x^{\circ}C$ ( $x$ = parameter 161)	Gedesactiveerd=0 Geactiveerd=1 <b>Standaard: 1</b>
161	Vorstbeschermingstemperatuur	Grenswaarde voor de vorstbeschermingsfunctie	[°C] <b>Standaard: 8</b>
170	Smart start	Aanleren van het temperatuurverloop van de afzonderlijke verwarmingszones	Gedesactiveerd=0 Geactiveerd=1 <b>Standaard: 0</b>
<b>Bedieningsblokkering (hotelfunctie)</b>			
171	Hotelfunctie	Omschakelen van de KBT-bedieningsblokkering tussen „Standaard“ en „Beperkte bediening“ (hotelfunctie).	Standaard=0 Beperkte bediening=1 <b>Standaard: 0</b>
<b>Noodbedrijf</b>			
180	Duur tot activering	Duur tot activering van de noodbedrijfroutine	[min] <b>Standaard: 180</b>
181	PDM cyclusduur in noodbedrijf	Duur van een PDM-cyclus in noodbedrijf	[min] <b>Standaard: 15</b>
182	Cyclusduur PDM verwarmen	Aansturingsduur in verwarmingsbedrijf	[%] <b>Standaard: 25</b>
183	Cyclusduur PDM koelen	Aansturingsduur in koelingsbedrijf	[%] <b>Standaard: 0</b>

DEU

ENG

FRA

NDL

ITA

ESP

<b>Ventielbeveiligingsfunctie</b>			
190	Duur tot activering	Starttijd na de laatste aansturing	[d] <b>Standaard: 3</b>
191	Duur ventilaansturing	Ventilaansturingsduur (0= functie gedesactiveerd)	[min] <b>Standaard: 5</b>
<b>Pompbeveiligingsfunctie</b>			
200	Duur tot activering	Starttijd na de laatste aansturing	[d] <b>Standaard: 3</b>
201	Aansturingsduur	Aansturingsduur (0= functie gedesactiveerd)	[min] <b>Standaard: 5</b>
210	First-Open-functie (FO)	Aansturing alle schakeluitgangen bij inschakelen van de voedingsspanning	[min] Uit=0 <b>Standaard: 10</b>
220	Automatische zomer-/wintertijdinstelling	Bij geactiveerde omschakeling gebeurt de tijdsaanpassing automatisch volgens MEZ-richtlijnen	Gedesactiveerd=0 Geactiveerd=1 <b>Standaard: 1</b>
230	Verlaging verschiltemperatuur	Bij activering van de verlaging via de externe ingang	[K] <b>Standaard: 2-0</b>
<b>GWV-besturing</b>			
240	GWV-installatie aan het systeem aangesloten	Besturing van een installatie voor gecontroleerde woonruimteverluchting (GWV) via de Ethernet-interface. Bediening gebeurt via de display van de KBT-en.	Gedesactiveerd=0 Geactiveerd=1 <b>Standaard: 0</b>
<b>Dauwpuntsensor</b>			
250	Werkrichting DPS-ingang	De werkriching van de DPS-ingang aan de Basis wordt via KBT of parameterfile omgekeerd.	normaal=0 omgekeerd=1 <b>Standaard: 0</b>

DEU

ENG

FRA

NDL

ITA

ESP

## ► 4.7 Werkingsinstellingen opnieuw instellen

**Opgelet!** Alle gebruikersinstellingen gaan verloren.

- Indien voorhanden, de microSD-kaart uit het basisstation nemen en het parameterbestand „params\_usr.bin“ aan de PC wissen.
- rmBUS-toets van het basisstation Funk gedurende 3 sec. ingedrukt houden, om de pairing-modus te starten.
- ✓ De LED „Verwarmingszone 1“ knippert.
- rmBUS-toets opnieuw indrukken en gedurende 15 seconden ingedrukt houden.
- ✓ Het basisstation is op werkinginstelling teruggezet en gedraagt zich zoals bij de eerste inbedrijfstelling (zie hoofdstuk 4).

**Aanwijzing:** Voordien aangesloten kamerbedieningstoestellen dienen opnieuw gepaird te worden, zie hoofdstuk 4.3.

## ► 4.8 KWL Smart Home Ready

Gecontroleerde woonkamerverluchting Smart Home Ready maakt de besturing mogelijk van de verluchtingsstappen van de gecontroleerde woonkamerverluchting (KWL) LZG 200/400 via de kamerbedieningstoestellen (RBG) of via de Webinterface van de basissen van de afzonderlijke kamerregeling (EZR-basissen) in het Standalone- of Master/Slave-

bedrijf.

Volgende voorwaarde dient vervuld te zijn:

- ✓ De met de gecontroleerde woonkamerverluchting gepaarde Basis dient in het Standalone-bedrijf of als Master te werken.
- ✓ De met de gecontroleerde woonkamerverluchting gepaarde Basis dient een Ethernet-variante te zijn.
- ✓ De EZR en de gecontroleerde woonkamerverluchting dienen zich in hetzelfde netwerk te bevinden.

De stappen voor het uitvoeren van een implementatie van de gecontroleerde woonkamerverluchting in het Alpha 2 EZR-systeem kan u vinden in de montage- en bedrijfshandleiding voor LZG 200/400.

#### ► 4.9 Bedieningsblokkering (hotelfunctie)

Omschakelen van de bedieningsblokkering van het kamerbedieningstoestel tussen „Standaard“ en „Beperkte bediening“ (hotelfunctie). Beperkte bediening enkel bij codebeveiligde bedieningsblokkering (parameter 030 = 1) met paswoord (parameter 031) mogelijk. Beperkte bedieningsblokkering laat aan de kamerbedieningstoestelregelaar uitsluitend een instelling van de streefwaarde toe. De reële waarde wordt aangeduid.

De instelling geldt globaal voor alle aan de overeenkomstige Basis eigen gemaakte kamerbedieningstoestellen met geactiveerde bedieningsblokkering.

De Komfort-programma's blijven actief.

De bedieningsblokkering (hotelfunctie) is instelbaar via microSD-kaart, de weboppervlakken van de Ethernetvariante of de serviceniveaus van het kamerbedieningstoesteldisplay (parameter 171).

- Bedieningsblokkering (hotelfunctie) „Beperkte bediening“ via een aan de Basis eigen gemaakt kamerbedieningstoestel activeren (parameter 171 = 1).
- Codebeveiligde bedieningsblokkering (kinderbeveiliging) aan elk gewenst kamerbedieningstoesteldisplay van de Basis afzonderlijk activeren (parameter 030 = 1).

#### **Aanwijzing:**

Via parameter 031 kan het standaard paswoord „0000“ van de voordien geactiveerde bedieningsblokkering (kinderbeveiliging) gewijzigd worden.

- „Kinderbeveiliging“ via het slotsymbool in de Life-Style-functies voor elk kamerbedieningstoestel afzonderlijk activeren.

Opheffen via langdurig indrukken van de draaiknop en het voordien gedefinieerde paswoord.

DEU

ENG

FRA

NDL

ITA

ESP

# 5 Beveiligingsfuncties en noodbedrijf

## ► 5.1 Beveiligingsfuncties

Het basisstation beschikt over talrijke beveiligingsmaatregelen ter vermindering van schade aan het totale systeem.

### ► 5.1.1 Pompenbeveiligingsfunctie

Ter vermindering van schade door langere stilstand wordt de pomp binnen voorgefinieerde tijdsruimten aangestuurd. Gedurende deze tijdsruimten licht de LED „Pomp“ op.

### ► 5.1.2 Ventielbeveiligingsfunctie

In tijdsruimten zonder ventielaansturing (bijvoorbeeld buiten de verwarmingsperiode), worden alle verwarmingszones met aangemeld kamerbedieningstoestel cyclisch aangestuurd, om het vastzetten van het ventiel te verhinderen.

### ► 5.1.3 Vorstbeschermingsfunctie

Onafhankelijk van de bedrijfsmodus, beschikt elke schakeluitgang over een vorstbeveiligingsfunctie. Zodra een voordien ingestelde vorstbeveiligingstemperatuur (5...10 °C) onderschreden wordt, worden de ventielen van de aangesloten verwarmingszone zolang aangestuurd, tot deze bereikt wordt. De vorstbeschermingstemperatuur is instelbaar via microSD-kaart, de weboppervlakken van de Ethernetvariante of de serviceniveaus van het kamerbedieningstoesteldisplay (parameter 161).

#### Aanwijzing:

De vorstbeschermingsfunctie voor een verwarmingszone is pas actief wanneer het overeenkomstige kamerbedieningstoestel in de standby-modus geplaatst wordt.

### ► 5.1.4 Dauwpuntbewaking

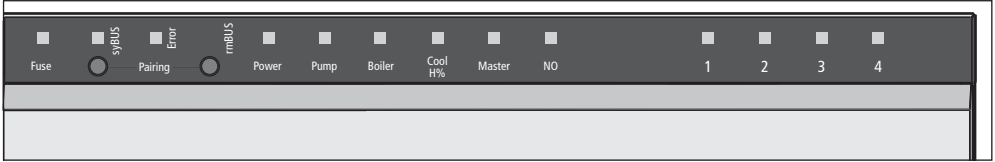
Is de installatie met een dauwpuntsensor (externe toelevering) uitgerust, gaan bij vaststelling van dauwvorming de ventielen van alle verwarmingszones dicht, om schade door vochtigheid te vermijden. De analyse van de ingang van de dauwpuntsensor gebeurt enkel in koelingsbedrijf.

## ► 5.2 Noodbedrijf

Kan het basisstation na afloop van een vooraf ingestelde tijdspanne geen verbinding maken met het aan de verwarmingszone toegevoegde kamerbedieningstoestel, wordt automatisch het noodbedrijf geactiveerd. In het noodbedrijf worden de schakeluitgangen aan de basisstation onafhankelijk van het verwarmingssysteem met een gewijzigde PDM-cyclusduur (parameter 181) aangestuurd om het koelen van de ruimten (in modus verwarmen) resp. een condensatie (in modus koelen) te vermijden.

# 6 Probleemverhelping en reiniging

## 6.1 Foutaanduidingen en -verhelping



Signalisatie van de LED's	Betekenis	Verhelping
<p>Fuse</p> <p>Duur in sec.</p> <p>0 1 2 3 4</p> <p>Fuse </p>	Zekering defect	➤ Zekering vervangen (zie hoofdstuk 6.2)
<p>Error</p> <p>Duur in sec.</p> <p>0 1 2 3 4</p> <p>Error </p>	Fout	➤ Gelieve u tot uw elektrische installateur te wenden.
<p>Error / Pump</p> <p>Duur in sec.</p> <p>0 1 2 3 4</p> <p>Pump </p> <p>Error </p>	Temperatuurbegrenzer actief, ventielen gaan dicht	✓ Normaal regelbedrijf wordt automatisch na het overschrijden van de kritische temperatuur geactiveerd
<p>„Cool H%“ (elk koelmodus)</p> <p>Duur in sec.</p> <p>0 1 2 3 4</p> <p>Cool </p>	Dauwvorming vastgesteld, ventielen gaan dicht	✓ Normaal regelbedrijf wordt automatisch geactiveerd, wanneer geen dauwvorming meer vastgesteld wordt.
<p>Verwarmingszone</p> <p>Duur in sec.</p> <p>0 1 2 3 4</p> <p>VZ uit </p> <p>VZ aan </p>	Draadloze verbinding naar kamerbedieningstoestel gestoord	➤ Positie van het kamerbedieningstoestel wijzigen, resp. repeater of actieve antenne plaatsen.
<p>Verwarmingszone</p> <p>Duur in sec.</p> <p>0 1 2 3 4</p> <p>VZ uit </p> <p>VZ aan </p>	Lage accucapaciteit aan het kamerbedieningstoestel	➤ Accu's aan het kamerbedieningstoestel vervangen
<p>Verwarmingszone</p> <p>Duur in sec.</p> <p>0 1 2 3 4</p> <p>VZ </p> <p>LED aan </p> <p>LED uit </p>	Noodbedrijf actief	<ul style="list-style-type: none"> <li>➤ Accu's aan het kamerbedieningstoestel vervangen</li> <li>➤ Radiotest uitvoeren.</li> <li>➤ Kamerbedieningstoestel, indien nodig, opnieuw positioneren.</li> <li>➤ Defect kamerbedieningstoestel vervangen.</li> </ul>

DEU

ENG

FRA

NDL

ITA

ESP

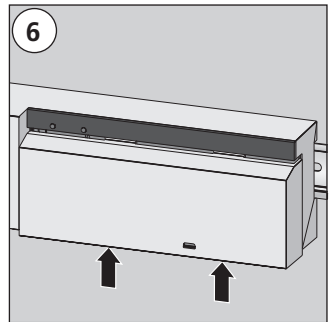
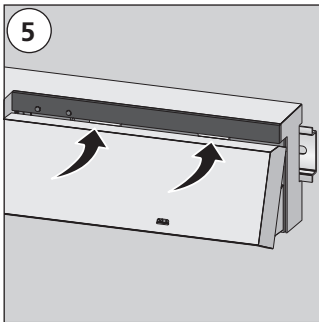
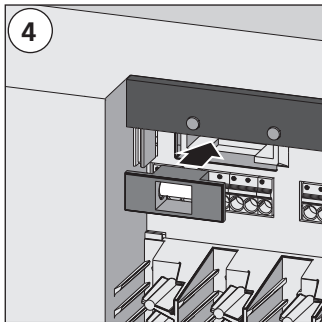
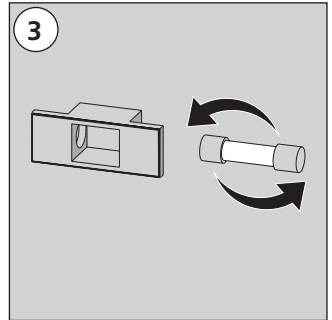
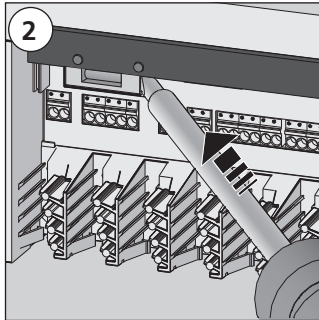
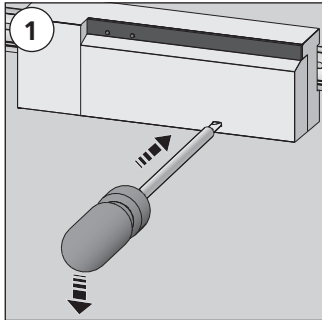
## ► 6.2 Zekering vervangen

### Waarschuwing

Levensgevaar door elektrische spanning

Basisstation staat onder spanning.

- Voor het openen van het basisstation steeds van het stroomnet scheiden en beveiligen tegen toevallig opnieuw inschakelen.



## ► 6.3 Reiniging

Voor het reinigen enkel een droog, oplosmiddelvrij, zacht doek gebruiken.

DEU  
ENG  
FRA  
NDL  
ITA  
ESP