

## Installatie en bedieningsinstructies voor klemlijst Verwarmen/koelen EV 230 H/K en EV 24 H/K



### Attentie !

De ontvanger mag alleen door een vakman geopend en geïnstalleerd worden volgens het schema aan de binnenzijde en deze handleiding. Daarbij moeten de bestaande veiligheidsvoorschriften in acht worden genomen.

Deze onafhankelijke te monteren klemlijst is alleen bedoeld voor temperatuurregeling in droge en gesloten ruimten in normale omgeving.

Het apparaat werkt volgens werkingwijze 1C (EN60730)

## 1. Toepassing

Deze klemlijst is speciaal bedoeld om aansluitingen tussen thermostaten en thermomotoren te vergemakkelijken. Kan gebruikt worden voor warmwater vloerverwarming. Via een extern signaal kan tussen verwarmen en koelen omgeschakeld worden.

## 2. Eigenschappen

- gebruiksklaar voor het aansluiten in een 230V stopcontact
- tot 6 zones (ruimten)
- thermomotoren direct aan te sluiten, per modelspecificatie 230V of 24V

## 3. Functiebeschrijving

### 3.1 Thermostaten en thermomotoren

Op de klemmen R1 worden de thermostaten en thermomotoren voor ruimte 1 aangesloten, zie afbeelding 1 en 2.

De thermostaten en thermomotoren voor de andere ruimtes (R2...R6) worden verder volgens dit schema aangesloten, dus ruimte 2 op R2, ruimte 3 op R3 etc.

### 3.2 Verwarmen/koelen omschakeling

Met de klemmen X1 e-f kan naar koelen omgeschakeld worden, zie afbeelding 3 en 4.

Klemmen e-f:

Zonder netspanning    verwarmen  
Met netspanning        koelen

Door middel van de jumper J1, kan de werkingwijze van de klemmen e-f omgedraaid worden.

### Attentie:

Door het niet aansluiten van een koelsignaal van een thermostaat aan klem 3, kunnen ruimtes, bijvoorbeeld badkamer, uit de koelfunctie gehaald worden.

## 4. Installatie

Montage:

- Op DIN rail in de verdeelkast
- Op DIN rail in het verwarmingsschakeling
- Montageplaats willekeurig
- Mag niet in aanraking komen met water

**Attentie: Schakel de spanning af, zie schema in klemlijst en afbeelding 1...4**

Elektrische aansluiting:

Na het aansluiten van de thermostaten en thermomotoren, stekker in stopcontact steken. Wanneer een directe aansluiting noodzakelijk is, stekker uittrekken en aansluitingen rechtstreeks verzorgen

### Attentie !

Bij aansluiting van een 230V pomp of een 230V verwarmen / koelen signaal op de 24V aansluiting, moeten de desbetreffende voorzorgsmaatregelen genomen worden.

## 5. Technische gegevens

Type	EV 230 H/K
Artikelnummer	0101 40 141 5xxx
Bedrijfsspanning	230V (195 bis 253V) 50Hz
Vermogengebruik	3 VA
Zekering	4 A traag
Gewicht, inclusief rail	~ 700 g
Maat, inclusief rail	310 x 90 x 65 mm

Type	EV 24 H/K
Artikelnummer	0101 30 061 5xxx
Bedrijfsspanning	230V (195 bis 253V) 50Hz
Vermogengebruik	50* VA
Zekering	4 A traag
Gewicht, inclusief trafo en rail	~ 2000 g
Maat, inclusief rail	380 x 90 x 65 mm

\* via de trafo worden ook de thermomotoren aangestuurd

Gemeenschappelijk voor EV 230 H/K en EV 24 H/K	
Omgevingstemperatuur (zonder condensatie)	0 tot +50°C
Opslagtemperatuur	-20 tot +60°C
Aantal lampen voor bedrijfsspanning	1
belastingcircuit:	6 x ~4(2) A *
Aantal thermomotoren 3W per kanaal	max. 10 **
beschermingsklasse	IP 40 / geïsoleerd
protectieklasse	II
Gemeten spanning	2,5 KV
Temperatuur van kogeldrukmeting	75°C
Spanning/stroom voor EMV/storingscontrole	230V, 0,1 A

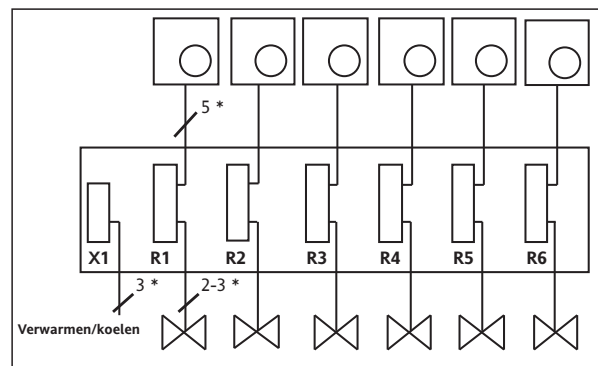
\*) som van alle stromen <= 2 A

\*\*) van een apparaat kunnen maximaal 16 thermomotoren geschakeld worden (zekering)

## 6. Afbeeldingen en voorbeelden

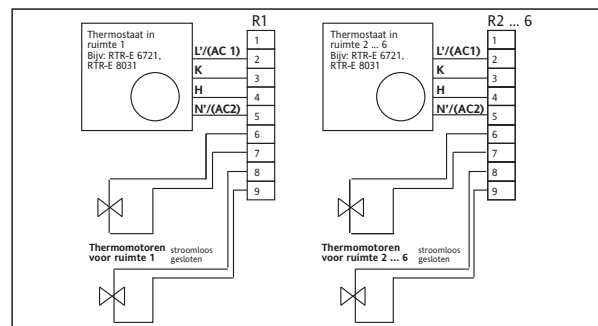
### Afbeelding 1

Aansluiten van de thermostaat met de thermomotoren (\*ader-aantal inclusief hoofdbeschermingsleiding)



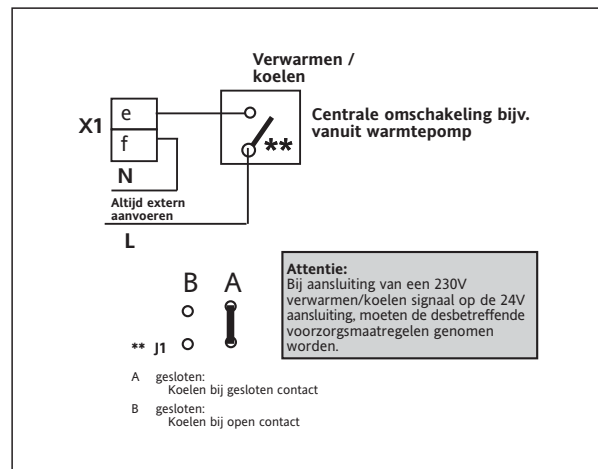
### Afbeelding 2

Aansluiting met thermostaat en thermomotor. Alle ruimtes worden gelijktijdig aangesloten.



### Afbeelding 3

Aansluiten signaal verwarmen/koelen



### Afbeelding 4

Voorbeeld aansluiting bij gebruikmaken van meerdere klemlijsten met centrale omschakeling voor verwarmen/koelen

