

Installatie en bedieningsinstructies voor klemlijst EV 230 H/K pl en EV 24 H/K pl, met verwarmen/koelen en pomplogica



Attentie !

De ontvanger mag alleen door een vakman geopend en geïnstalleerd worden volgens het schema aan de binnenzijde en deze handleiding. Daarbij moeten de bestaande veiligheidsvoorschriften in acht worden genomen. Deze onafhankelijke te monteren klemlijst is alleen bedoeld voor temperatuurregeling in droge en gesloten ruimten in normale omgeving. Het elektronische apparaat werkt volgens werkingwijze 1C (EN60730).

1. Toepassing

Deze klemlijst is speciaal bedoeld om aansluitingen tussen thermostaten en thermomotoren te vergemakkelijken. Kan gebruikt worden voor vloerverwarming met zowel verwarmen als koelen stand. Met een extern signaal kan tussen verwarmen en koelen geschakeld worden. Tevens kan door de pomplogica een pomp energiebewust aangestuurd worden.

2. Eigenschappen

- gebruiksklaar voor het aansluiten in een 230V stopcontact
- tot 6 zones (ruimten)
- thermomotoren direct aan te sluiten, per modelspecificatie 230V of 24V
- Verwarmen/koelen omschakeling via extern signaal
- Pomplogica

3. Functiebeschrijving

3.1 Thermostaten en thermomotoren

Op de klemmen R1 worden de thermostaten en thermomotoren voor ruimte 1 aangesloten, zie afbeelding 1 en 2.

De thermostaten en thermomotoren voor de andere ruimtes (R2...R6) worden verder volgens dit schema aangesloten, dus ruimte 2 op R2, ruimte 3 op R3 etc.

3.2 Verwarmen/koelen omschakelen

Over de klemmen X1 e-f kan op koelen omgeschakeld worden, zie afbeelding 3 en 6

Klemmen e-f:

Zonder netspanning: verwarmen
Met netspanning: koelen

Door middel van het veranderen van jumper J1 kan de werkingwijze op klemmen e-f omgekeerd worden.

Opmerking:

Door het niet aansluiten van een koelsignaal van een thermostaat aan klem 3, kunnen ruimtes, bijvoorbeeld badkamer, uit de koelfunctie gehaald worden.

3.3 Pomplogica

Met deze functie wordt de pomp afgeschakeld wanneer alle ventielen gesloten zijn. De pomp moet aan de klemmen X1 c-d aangesloten worden. De voedingsspanning moet altijd van buiten aangevoerd worden. Niet de klemmen N of L van de thermostaat gebruiken (zekering) zie afbeelding 3. De pomplogica kan over meerdere klemlijsten opgebouwd worden, zie afbeelding 4 en 5.

Attentie: Pomplogica is alleen mogelijk met thermomotoren stroomloos gesloten. Bij de EV24 H/K pl kan een 230V pomp aangesloten worden.

4. Installatie

Montage:

- Op DIN rail in de verdeelkast
- Op DIN rail in het verwarmingscircuit
- Montageplaats willekeurig
- Mag niet in aanraking komen met water

Attentie: Schakel de spanning af, zie schema in klemlijst en afbeelding 1...6

Attentie:

Bij aansluiting van een 230V pomp of een 230V verwarmen/koelen signaal op de 24V aansluiting, moeten de desbetreffende voorzorgsmaatregelen genomen worden.

Elektrische aansluiting op bedrijfsspanning:

na aansluiten thermostaten en thermomotoren de stekker in het stopcontact steken. Wanneer een rechtstreekse aansluiting noodzakelijk is, stekker afknippen en aansluitingen direct rechtstreeks verbinden.

5. Technische gegevens

Type	EV 230 H/K pl
Artikelnummer	0101 50 141 5xxx
Bedrijfsspanning	230V (195 bis 253V) 50Hz
Vermogengebruik	3 VA
Zekering	4 A traag
Gewicht	~ 700 g
Maat, inclusief rail	310 x 90 x 65 mm

Type	EV 24 H/K pl
Artikelnummer	0101 70 061 5xxx
Bedrijfsspanning	230V (195 bis 253V) 50Hz
Vermogengebruik	50* VA
Zekering	4 A traag
Gewicht	~ 2000 g
Maat, inclusief rail	380 x 90 x 65 mm

* via de trafo worden ook de thermomotoren aangestuurd

Gemeenschappelijk voor EV 230 H/K pl und EV 24 H/K pl

Omgevingstemperatuur (zonder condensatie)	0 bis +50°C
Opslagtemperatuur	-20 bis +60°C
Aantal lampen voor bedrijfsspanning	1
Lastcircuit:	6 x ~4(2) A *
Aantal thermomotoren 3W per kanaal	max. 10 **
Pompaansluiting	Relais, sluiten, potentiaalvrij 2(2) A; 24...230V~
Protectie klasse	IP 40 / geïsoleerd
Beschermingsklasse	II
Gemeten spanning	2,5 KV
Temperatuur van kogeldrukmeting	75°C
Spanning/stroom voor EMV/storingscontrole	230V, 4A

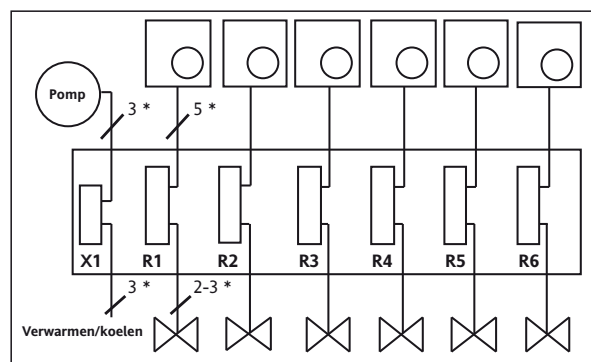
*) som van alle stromen <= 2 A

**) van een apparaat kunnen maximaal 16 thermomotoren geschakeld worden (zekering)

6. Aansluitschema en voorbeelden

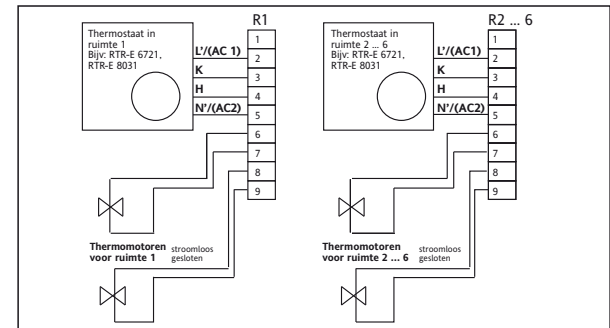
Afbeelding 1

Aansluiten van de thermostaat met de thermomotoren (*ader-aantal inclusief hoofdbeschermingsleiding)



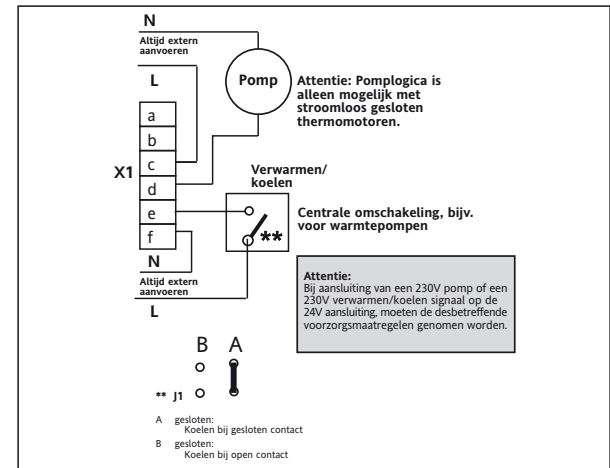
Afbeelding 2

Aansluiten van thermostaten en kleppen. Alle ruimtes worden op dezelfde manier aangesloten.



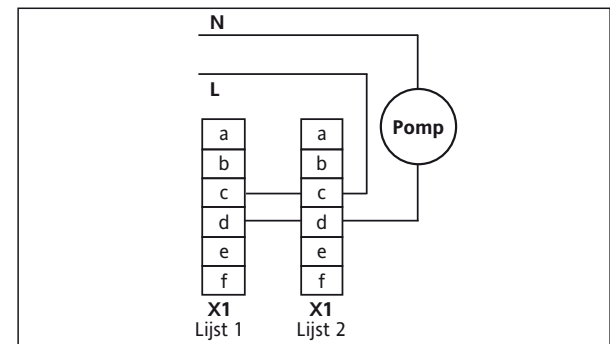
Afbeelding 3

Aansluiten van het verwarmen/koelen signaal en de pomp.



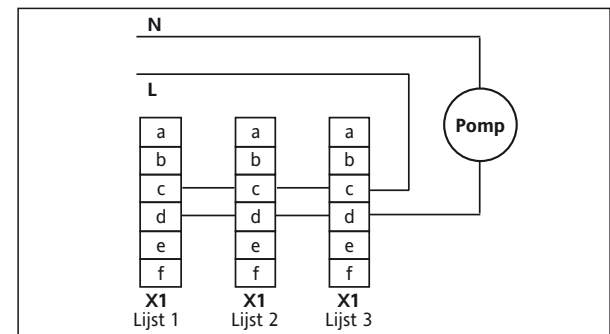
Afbeelding 4

Pomplogica bij gebruikmaken van 2 klemlijsten.



Afbeelding 5

Pomplogica bij gebruikmaken van 3 klemlijsten.



Afbeelding 6

Aansluitschema bij gebruik van meerdere klemlijsten en centrale omschakeling voor verwarmen/koelen.

