

Motor bediende kleppen

EBERLE

by Schneider Electric

**EBERLE Controls GmbH**

Klingenhofstraße 71
 D-90411 Nürnberg
 T +49(0)911 56 93 0
 F +49(0)911 56 93 536
 E-Mail: info.eberle@schneider-electric.com
 www.eberlecontrols.com

De vermelde inhoudsgaven en informatie van onze producte, dienen alleen ter informatie en hieraan zijn geen rechten verbonden. Drukfouten, misvattingen en wijzigingen, van de product ontwikkeling, kunnen leiden tot wijzigingen, zonder kennisgeving vooraf.

© Alle rechten blijven voorbehouden. Layout, uitvoering, logo's, tekst, grafieken, e foto's hieraan kunnen rechten worden ontleend.



Dit product is gedrukt op milieuvriendelijk papier.

De website www.eberlecontrols.nl/www.eberlecontrols.be geeft voortdurend bijgewerkte, klantgerichte informatie over oplossingen en producten. De aan installateurs en distributeurs gerichte nieuwsbrief van Eberle, is het rechtstreekse contact met de klant en houdt u op de hoogte van de nieuwste ontwikkelingen en product toepassingen.



- De nieuwe 2 – 3 weg kleppen, verdelend en mid positie zijn beschikbaar in 22 mm en 28 mm, 3/4" en 1".
- Alle modellen zijn voorzien van het klik op principe en hebben de industrie standaard bekabeling.
- De kleppen zijn te verkrijgen in diverse maten en Kvs waarden.

Motor bediende kleppen

De 2 en 3 weg kleppen en de Mid positie versie, worden geleverd volgens Industrie norm.

Alle modellen zijn voorzien van de Klick on-off constructie, waardoor vervanging later eenvoudig is.

Klep motoren t.b.v. Drayton 2 en 3 weg kleppen



Afmetingen

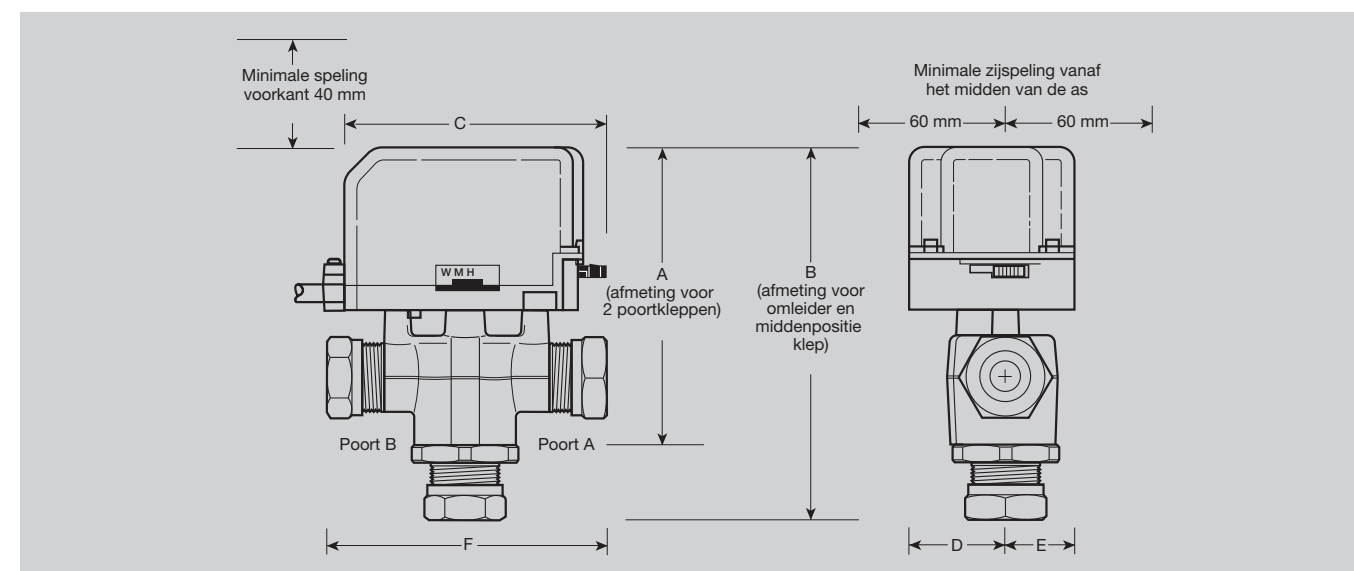
Versie	type klep	Art.nr.	Lengte (F)	hoogte incl motor (A)	hoogte incl motor (B)	D	E
22mm knel verbinding	2 weg	27600	110mm	117mm		43	27
22mm knel verbinding	3 weg	27602	110mm		145mm	43	27
28mm knel verbinding	2 weg	27601	124mm	120mm		43	27
28mm knel verbinding	3 weg	27603	124mm		150mm	43	27
3/4" binnendraad	2 weg	27621	94mm	117mm		43	27
3/4" binnendraad	3 weg	27622	94mm		145mm	43	27
1" binnendraad	2 weg	27623	94mm	120mm		43	27
1" binnendraad	3 weg	27624	94mm		150mm	43	27

Eigenschappen

- De nieuwe klik-op motoren kunnen simpel worden verwijderd door op de knop te drukken
- Energie besparende werking.
- 2-3 weg en mid positie verkrijgbaar in 22-28 mm en 3/4" en 1"
- 100 % dicht
- Handbedining en klep stand indicator.
- Veer terug gang
- Vervangbare motoren
- Simpele industrie bekabeling
- Eenvoudige vervanging mogelijk

Technische data

Model		
Standaard bedrijfsspanning	24V en 230V 50Hz. 5 Watt	
Klep werking:	2 poorts	Standaard klep- NC
	3 poorts	Standaard klep poort A gesloten
	mid positie	verwarming, heet water of combi
Looptijd:	2 poorts	motor 14 sec.veerteruggang 6 sec.
	3 poorts	motor 12 sec.veerteruggang 6 sec.
Max statische druk	8.6 bar	
Max differentiaal druk	zie hier boven	
Max water temp	93°C max., 2°C min	
Max omgevings temperatuur	52°C	
Klep materiaal	Messing	
Aansluitmaten	22mm Knel verbinding 28mm Knel verbinding	
Kabel lengte	1 m	
Eindschakelaar schakelstroom	24 ... 230V ac 3(1) Amp	



Artikel nummers

Draads	Motor	type	art nr	Spanning	eindschakelaar
3 draads	Zone klep motor	ZA3	27652	230V	Geen eindschakelaar
5 draads	Zone klep motor	ZA5	27650	230V	SPST
6 draads	Zone klep motor	ZA6	27653	230V	SPST
3 draads	Zone klep motor	ZA3A	27654	24V	Geen eindschakelaar
5 draads	Zone klep motor	ZA5A	27656	24V	SPST
6 draads	Zone klep motor	ZA6A	27657	24V	SPST
Mid positie motor		MA1	27651	230V	Zie instructies

Kogelkleppen

VB210R, VB200R & VB310R, VB300R

De industriële Erie zone klep is toepasbaar met diverse regelingen, zoals open/dicht, 3 punts en modulerend.

Het ontwerp heeft een hoge doorstroom capaciteit. De unieke Pop-Top motor constructie zorgt voor een snelle en eenvoudige montage.



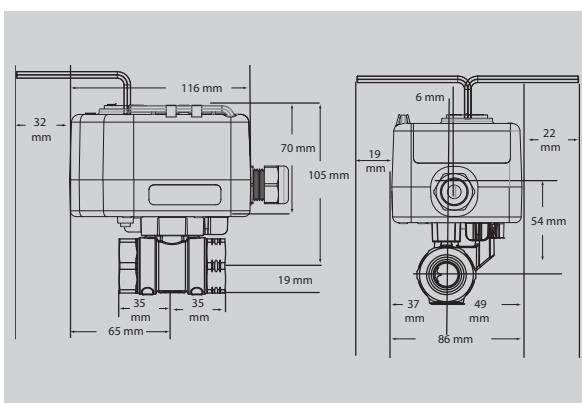
Specificaties

Toepasbaarheid ^a	Heet water en gekoeld water met max 60 % Glycol
Max.systeem statische druk	PN 40
Medium temp grenzen	-7 ... 120 °C
Sluitdruk ^b	895 kPa 2 weg 480 kPa 3 weg
Delta Pm	205 kPa psi normale omgeving 135 kPa psi stille omgeving
Verbinding	RP draad
Lekkage ^c	ANSI class IV (0.01 %)
Klep materiaal	Geperst messing
As materiaal	RVS en dubbele O ringen Viton™
Kogel materiaal	RVS 304
Zitting materiaal	PTFE
Karakteristiek insert	Glass filled PEEK

(a. niet te gebruiken in stoom installaties

(b. Sluitdruk is gebaseerd op de max. toegestane druk val,tot waar de klep volledig sluit.

(c. Lekkage over de afdichting in de normale stroom richting.



VB210R Twee weg klep met diverse kvs waarden

afmeting	art nummer	type	verbinding	kvs
15 mm	VB210R-15BS01	VB210R-15BS 0.25T 00	Rp ½	0.25
	VB210R-15BS03	VB210R-15BS 0.6T 00		0.6
	VB210R-15BS04	VB210R-15BS 1.0T 00		1.0
	VB210R-15BS05	VB210R-15BS 1.8T 00		1.8
	VB210R-15BS07	VB210R-15BS 3.0T 00		3.0
	VB210R-15BS08	VB210R-15BS 4.0T 00		4.0
	VB210R-15BS09	VB210R-15BS 6.3T 00		6.3
20 mm	VB210R-20BS08	VB210R-20BS 4.0T 00	Rp ¾	4.0
	VB210R-20BS09	VB210R-20BS 6.3T 00		6.3

VB200R Twee weg klep met hoge kvs waarde

afmeting	art nummer	type	verbinding	kvs
15 mm	VB200R-15BS	VB200R-15BS 8.7T 00	Rp ½	8.7
20 mm	VB200R-20BS	VB200R-20BS 8.7T 00	Rp ¾	8.7

VB310R Drie weg klep met diverse kvs waarden

afmeting	art nummer	type	verbinding	kvs
15 mm	VB310R-15BS03	VB310R-15BS 0.52T 00	Rp ½	0.52
	VB310R-15BS04	VB310R-15BS 0.86T 00		0.86
	VB310R-15BS05	VB310R-15BS05 1.6T 00		1.6
	VB310R-15BS07	VB310R-15BS07 2.5T 00		2.5
	VB310R-15BS08	VB310R-15BS 4.0T 00		4.0
	VB310R-15BS09	VB310R-15BS 6.3T 00		6.3
20 mm	VB310R-20BS08	VB310R-20BS 4.0T 00	Rp ¾	4.0
	VB310R-20BS09	VB310R-20BS 6.3T 00		6.3

VB300R Drie weg klep met hoge kvs waarde

afmeting	art nummer	type	verbinding	kvs
15 mm	VB300R-15BS	VB300R-15BS 8.7T 00	Rp ½	8.7
20 mm	VB300R-20BS	VB300R-20BS 8.7T 00	Rp ¾	8.7

Kogel klep motoren

MB3, MB6

Specificaties

Spanning proportioneel en modulerend	24 Vac +25 %, -15 %, 50/60 Hz
Open dicht	24 Vac +25 %, -15 %, 50/60 Hz 24 V DC ± 20 %, 50/60 Hz
Hand bediending	
3 punts/modulerend	te verstellen middels standweergever
2 punts regeling	te verstellen middels KHex Sleutel (5/32")
Modulerend (middels keuze mogelijkheid)	0 ... 10 V, 0 ... 5 V, 4 ... 20 mA, twee richtingen mogelijk te sturen.
Materiaal	Thermoplastisch bodem en deksel Te gebruiken in luchtunits
Electrische verbindingen	aansluitklemmen
Kabel doorvoer (M20)	5 ... 9 mm O/D
Transport en bewaar temp.	-40 ... 76 °C
Werkings temp vloeistoffen	3 punts reg. 0 ... 60 °C modulerend 0 ... 60 °C Twee punts reg. 0 ... 76 °C
Vochtigheid	5 ... 95 % R.V. niet condenserend.
Protectie klasse (Montage Horizontaal en vertikaal)	IP 31



2 punts regeling motoren

art. nr.	Type	Veer retour (Klep positie)	Looptijd, sec. 50/60 Hz	Veer retour 50/60 Hz	VA @ 24V AC/DC	Vermogen AC/DC
MB6-SO-24T	MB6 SRO-24T T31 00	Normaal Open	50 sec.	35 sec.	3.5/1.8	2.3/1.6 W
MB6-SC-24T	MB6 SRC-24T T31 00	Normaal Gesloten				

3 punts regeling motoren (openend/sluitend)

art. nr.	Type	Veer retour (Klep positie)	Looptijd, sec. 50/60 Hz	Veer retour 50/60 Hz	VA @ 24V AC/DC	Vermogen AC/DC
MB3-24F	MB3-24F T31 00	niet van toepassing	160/135 sec.	217/181 sec.	2.3	2.5 W
MB3-24F-T3	MB3-24F T31 T3	niet van toepassing				
MB3-SO-24F	MB3 SRO-24F T31 T3	Normaal Open				
MB3-SC-24F	MB3 SRC-24F T31 T3	Normaal Gesloten			3.2 ^b	3.0 W

(a. Geen time out mogelijkheid, Regeling moet voorzien zijn van time out functie na 3 minuten

(b. Vermogen transformator per motor, bij veerretour min.10 VA

Modulerende moeren (0 ... 10V, 0 ... 5 V, 4 ... 20mA)

art. nr.	Type	Veer retour (Klep positie)	Looptijd, sec. 50/60 Hz	Veer retour 50/60 Hz	VA @ 24V AC/DC	Vermogen AC/DC
MB3-24M	MB3-24M T31 00	niet van toepassing	160/135 sec.	200/166 sec.	2.7 ^c	2.5 W
MB3-SO-24M	MB3 SRO-24M T31 00	Normaal Open				
MB3-SC-24M	MB3 SRC-24M T31 00	Normaal Gesloten				

(c. Vermogen transformator per motor, bij veerretour min.10 VA

Erie VT zone klep

De Erie zone klep is toepasbaar voor open dicht regelingen, voor warm water en verschillende apparaten toepasbaar.

Doorstroming is middels diverse uitvoeringen mogelijk, van laag tot hoog.

Door de pop-top constructie snelle en eenvoudige montage mogelijk.



Specificaties

Medium	Warm en gekoeld water
Medium temperatuur	0...93°C
Glycol concentratie	50 % max.
Druk klasse	400 psi (PN25)
lekkage gesloten	0.01 % (ANSI class IV)

Materialen

Klep lichaam	Messing
As	Vernikkeld messing
Zitting	Messing
Afsluiter/as O-ringen	FKM

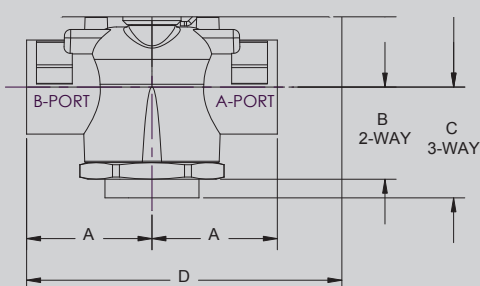
Twee weg kleppen

Verbinding	Kvs waarde	Art.nr.	Max. ΔP (kPa) AG motor	Max. ΔP (kPa) AH motor
1/2"	0.85	VT2231	410	515
	2.2	VT2232	275	340
	3	VT2233	170	205
3/4"	2.2	VT2332	275	340
	3	VT2333	170	205
	4.3	VT2335	135	170
1"	6.5	VT2337	115	135
	6.9	VT2437	115	135

3 weg kleppen

Verbinding	Kvs waarde	Art.nr.	Max. ΔP (kPa) AG motor	Max. ΔP (kPa) AH motor
1/2"	1.3	VT3231	410	515
	2.6	VT3232	275	340
	3.4	VT3233	170	205
3/4"	2.6	VT3332	275	340
	3.4	VT3333	170	205
	4.3	VT3335	135	170
1"	6.5	VT3337	115	135
	6.9	VT3437	115	135

Afmetingen



Klep behuizing	A	B	C	D	D
Afmeting					(VT/AG) (VT/AH)
1/2 Rp	35	23	33	86	92
3/4 Rp	43	23	37	92	102
1 Rp	47	25	43	94	105

ERIE AG/AH Pop-Top zone klep motoren

De AG (NC) en de AH (NC) zijn veer retour motoren, twee posities motoren om met de VT Erie kleppen te combineren. De Pop-Top verbinding draagt bij aan een snelle uitwisseling en eenvoudige montage. Alle NC motoren zijn middels de stand aanwijzer in een open positie, vast te zetten.



Specificaties

Spanning	24 V ac @ 50...60 Hz 230 V ac @ 50 Hz
Vermogen	6,5 Watt, 7,5 VA
Eindschakelaar	24...240 V ac (101 mA...5 A) 9...30 V dc (100 mA max)
Stuurstroom	open/dicht, veer retour
Looptijd	30 sec. (50 Hz) 9 sec. veer retour

Materialen

Bodem plaat	RVS
Afdek kap	Aluminium
Temperatuur opslag	-40...71°C
Omgevings temp.werkend	40°C
Vochtigheid	5...95% R.V. Niet condenserend

Standaard NC motor

Art. nr.	Spanning	einschakelaar	regeling	veer retour	kabellengte
AG13A230	24 V ac	-	Open/dicht	Normaal Gesloten	910mm (36")
AG13A23A		ja			
AG13U230	230 V ac	-			
AG13U23A		ja			
AG23A230		-			
AG23A23A	24 V ac	ja		Normaal Open	
AG23U230	230 V ac	-			
AG23U23A		ja			

Hogedruk NC motor

Art. nr.	Spanning	einschakelaar	regeling	veer retour	kabellengte
AH13A230	24 V ac	-	Open/dicht	Normaal Gesloten	910mm (36")
AH13U230	230 V ac	-			
AH13U23A		ja			