

## TS+

### Compacte Thermo Motor



GB

VLOERVERWARMING



**De compacte TS+ thermo motor is voor veel doeleinden voor verwarmings-, koelings- en luchtcirculatiesystemen bruikbaar.**

- Water en stofdicht volgens IP 54 norm
- Kan in iedere richting gemonteerd worden (zelfsonderste boven)
- Standaard aansluiting M 30 x 1,5 mm (Optioneel: M 28 x 1.5 mm)
- Handmatige aanpassing (ventiel openen)
- Compact en stijlvol ontwerp
- Werkt geruisloos
- 230 V en 24 V varianten
- Normaal gesloten Sluitkracht standaard 90 N (Optioneel: 120 N)

Invensys  
is now

**Schneider**  
Electric

## Gebruik en functie

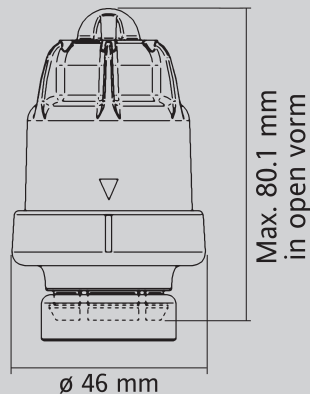
De compacte TS+ thermo motor kan direct gemonteerd worden op een vloerverwarmingverdelers, waarbij gebruik gemaakt wordt van de M 30 x 1,5 schroefaansluiting. In automatische mode opent en sluit de TS+ een vloerverwarmingzone naar aanleiding van een signaal van een thermostaat. In handbediende mode kan de TS+ gebruikt worden om met de hand zowel te openen en te sluiten en voor servicedoeleinden.

De TS+ opent het ventiel wanneer deze elektrisch geactiveerd wordt. Dit gebeurt normaal gesproken door een regelaar (thermostaat). Zonder spanning sluit de TS+ automatisch. De actuele stand van het ventiel is zichtbaar d.m.v. de positie indicatie (rode punt).

## Technische gegevens

Type	TS+ 5.11/230	TS+ 6.11/24
Product code	0493 1001 1015	0492 1001 1015
Verbruik	230 V~ 50 Hz	24 V~
Inschakel stroom	< 1 A	< 0,5 A
Vermogensopname	2,5 W	
Klep positie	Open of dicht	
Actuator type	Normaal gesloten	
Aansluitkabel	2 x 0,5 mm <sup>2</sup> , 100 cm lang (langere kabel op aanvraag)	
Bescherming	IP 54	
Isolatie	II	
Slaglengthe	4,5 mm	
Standaard aansluiting	M 30 x 1,5 mm (en M 28 x 1,5 mm)	
Gewicht	< A. 120 g	
Afmetingen	46 mm Ø, 80.4 mm in open vorm	
Opslagtemperatuur	-25...70 °C	
Gebruikstemperatuur	0...50 °C	

## Dimensions:



## EBERLE

EBERLE Controls GmbH | Klingenhofstraße 71 | D-90411 Nürnberg | T +49(0)911 56 93 0 | F +49(0)911 56 93 536  
E-Mail: info.eberle@schneider-electric.com | www.eberle.de | www.eberlecontrols.com

De website [www.eberlecontrols.nl/www.eberlecontrols.be](http://www.eberlecontrols.nl/www.eberlecontrols.be) geeft voortdurend bijgewerkte, klantgerichte informatie over oplossingen en producten. De aan installateurs en distributeurs gerichte nieuwsbrief van Eberle, is het rechtstreekse contact met de klant en houdt u op de hoogte van de nieuwste ontwikkelingen en product toepassingen.

